

Přítlačné šrouby • s hlavou, plná kulička

22710.0104



Popis produktu

Přítlačné šrouby s kuličkou lze také použít k polohování, sevření, upnutí nebo podepření také nerovnoběžných ploch.

Materiál

Koule

- Ložisková ocel, tvrzená

Šroub

- Zušlechtěná ocel, $1200 \pm 100 \text{ N/mm}^2$

Další informace

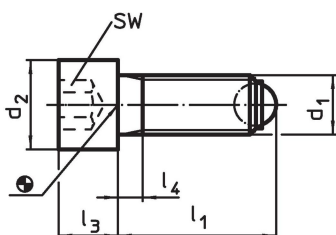
Poznámky

Nestandardní provedení dle poptávky.

Odkazy

Zajištění závitu dle poptávky, viz. příloha - Technická data -

Výkres s rozměry

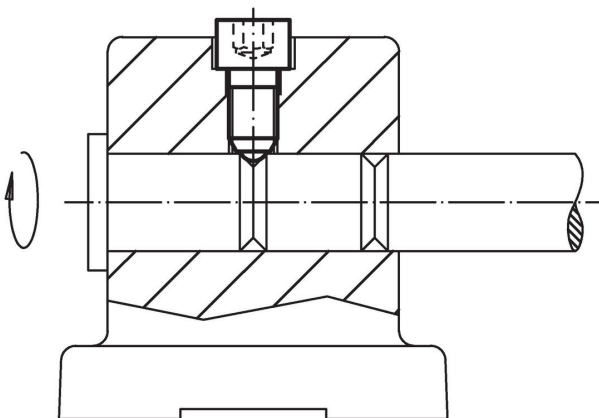


Informace pro objednání

| d ₁ | l ₁ | Rozměry | | | Průměr kuličky | SW | Zatížitelnost při statickém zatížení ¹⁾ max. | [g] | Obj. č. |
|--------------------------------|----------------|----------------|----------------|----------------|----------------|----|--|-----|------------|
| | | d ₂ | l ₃ | l ₄ | | | | | |
| plná kulička, Zušlechtěná ocel | | | | | | | | | |
| M10 | 41,7 | 16 | 10 | 4,5 | 7 | 8 | 20 | 32 | 22710.0104 |

¹⁾ Údaje o zatížitelnosti neplatí pro provedení z nerezí.

Příklad použití



Shoda

Vyhovuje RoHS

V souladu se směrnicí 2011/65/EU a směrnicí 2015/863.

Neobsahuje látky SVHC

Žádné látky SVHC s obsahem vyšším než 0,1% hm. - seznam SVHC k 23.01.2024.

Neobsahuje látky Proposition 65

Neobsahuje látky Proposition 65.

<https://www.P65Warnings.ca.gov/>

Bez konfliktních minerálů

Tento produkt neobsahuje žádné látky označené jako "konfliktní minerály" jako je tantal, cín, zlato nebo wolfram z Demokratické republiky Kongo nebo sousedních zemí.