

Přítlačné šrouby • s hlavou, plná kulička

22710.0086



Popis produktu

Přítlačné šrouby s kuličkou lze také použít k polohování, sevření, upnutí nebo podepření také nerovnoběžných ploch.

Materiál

Koule

- Ložisková ocel, tvrzená

Šroub

- Zušlechtěná ocel, $1200 \pm 100 \text{ N/mm}^2$

Další informace

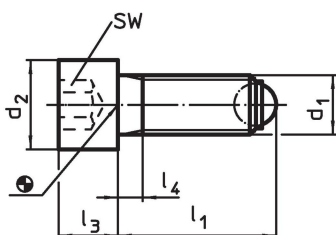
Poznámky

Nestandardní provedení dle poptávky.

Odkazy

Zajištění závitu dle poptávky, viz. příloha - Technická data -

Výkres s rozměry

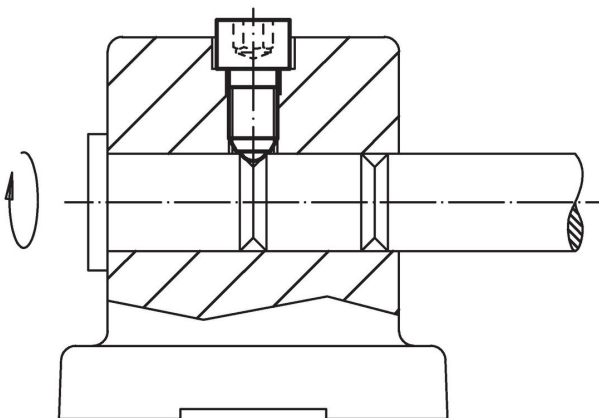


Informace pro objednání

d ₁	l ₁	Rozměry			Průměr kuličky	SW	Zatížitelnost při statickém zatížení ¹⁾ max.	[g]	Obj. č.
		d ₂	l ₃	l ₄					
plná kulička, Zušlechtěná ocel									
M8	51,2	13	8	22	5,5	6	15	23	22710.0086

¹⁾ Údaje o zatížitelnosti neplatí pro provedení z nerezí.

Příklad použití



Shoda

Vyhovuje RoHS

V souladu se směrnicí 2011/65/EU a směrnicí 2015/863.

Neobsahuje látky SVHC

Žádné látky SVHC s obsahem vyšším než 0,1% hm. - seznam SVHC k 23.01.2024.

Neobsahuje látky Proposition 65

Neobsahuje látky Proposition 65.

<https://www.P65Warnings.ca.gov/>

Bez konfliktních minerálů

Tento produkt neobsahuje žádné látky označené jako "konfliktní minerály" jako je tantal, cín, zlato nebo wolfram z Demokratické republiky Kongo nebo sousedních zemí.