

## Přítlačné šrouby • bez hlavy, kulička zajištěná proti přetočení

22700.0806



### Popis produktu

Přítlačné šrouby s kuličkou lze také použít k sevření, upnutí nebo podepření nerovnoběžných ploch.  
Přenesení síly na plochu pomocí pohyblivé kuličky.

### Materiál

#### Koule

- Nerez, tvrzená

#### Šroub

- Nerez 1.4305

### Další informace

#### Poznámky

Kulička zajištěná proti přetočení.  
Nestandardní provedení dle poptávky.

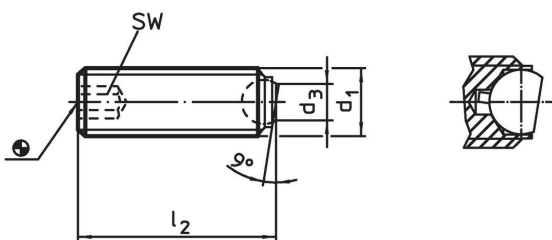
#### Odkazy

Zajištění závitu dle poptávky, viz. příloha -  
Technická data -


#### Další produkty

- Přítlačné šrouby, bez hlavy, kulička s ploškou
- Přítlačné šrouby, bez hlavy, s jemným závitem
- Přítlačné šrouby, bez hlavy, kulička s ploškou a hexalobulár

### Výkres s rozměry

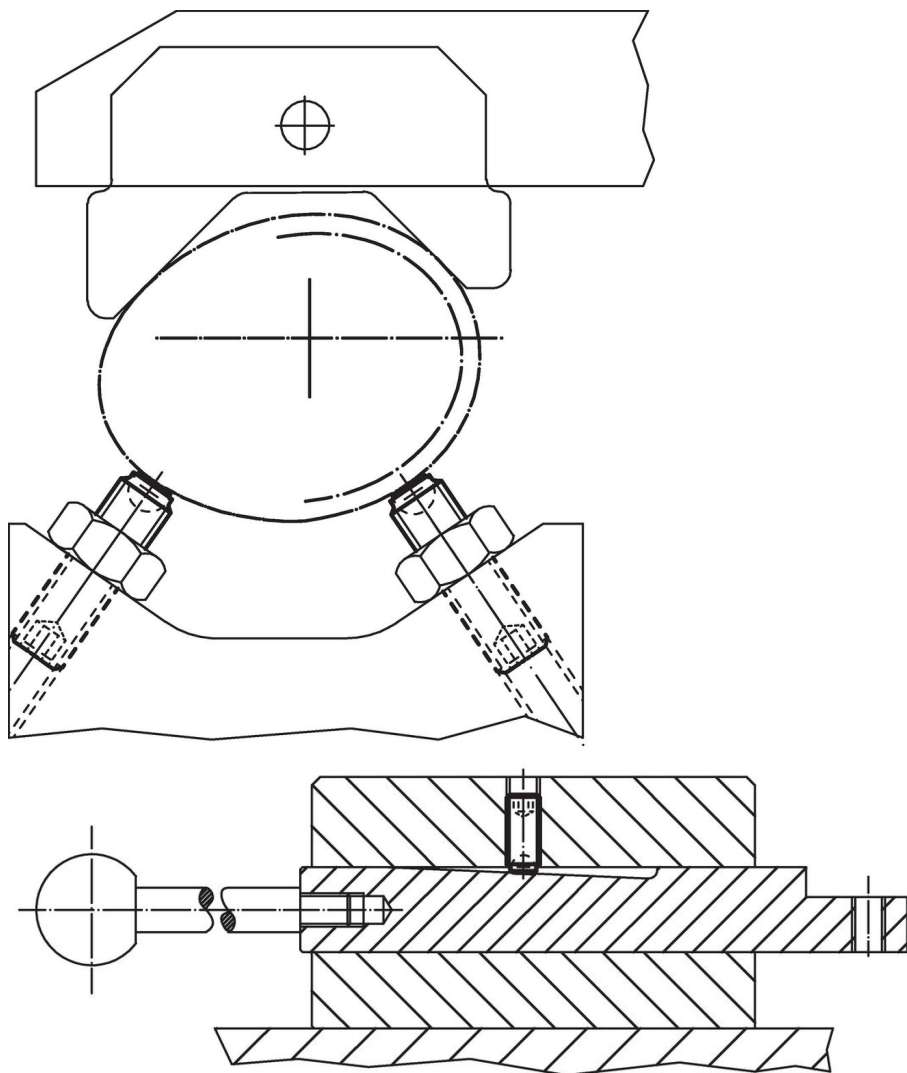


### Informace pro objednání

d <sub>1</sub>	l <sub>2</sub>	Rozměry d <sub>3</sub> [mm]	Průměr kuličky	SW [mm]	Zatížitelnost při statickém zatížení <sup>1)</sup> max. [kN]	 [g]	Obj. č.
kulička s ploškou, dosedací plocha hladká, Nerez							
M6	25	3,2	4	3	6	3,8	22700.0806

<sup>1)</sup> Údaje o zatížitelnosti neplatí pro provedení z nerezí.

## Příklad použití



## Shoda

### Vyhovuje RoHS

V souladu se směrnicí 2011/65/EU a směrnicí 2015/863.

### Neobsahuje látky SVHC

Žádné látky SVHC s obsahem vyšším než 0,1% hm. - seznam SVHC k 23.01.2024.

### Neobsahuje látky Proposition 65

Neobsahuje látky Proposition 65.

<https://www.P65Warnings.ca.gov/>

### Bez konfliktních minerálů

Tento produkt neobsahuje žádné látky označené jako "konfliktní minerály" jako je tantal, cín, zlato nebo wolfram z Demokratické republiky Kongo nebo sousedních zemí.