

Přítlačné šrouby • bez hlavy, kulička zajištěná proti přetočení

22700.0608



Popis produktu

Přítlačné šrouby s kuličkou lze také použít k sevření, upnutí nebo podepření nerovnoběžných ploch.
Přenesení síly na plochu pomocí pohyblivé kuličky.

Materiál

Koule

- Ložisková ocel, tvrzená

Šroub

- Zušlechtěná ocel, 1200 ± 100 N/mm²

Další informace

Poznámky

Kulička zajištěná proti přetočení.
Nestandardní provedení dle poptávky.

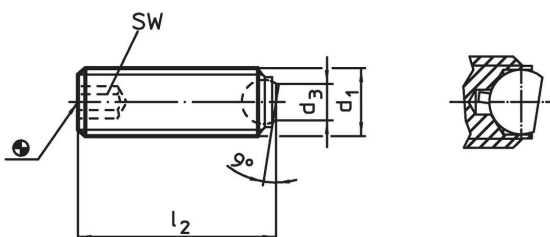
Odkazy

Zajištění závitu dle poptávky, viz. příloha -
Technická data -

Další produkty

- Přítlačné šrouby, bez hlavy, kulička s ploškou
- Přítlačné šrouby, bez hlavy, s jemným závitem
- Přítlačné šrouby, bez hlavy, kulička s ploškou a hexalobulár

Výkres s rozměry

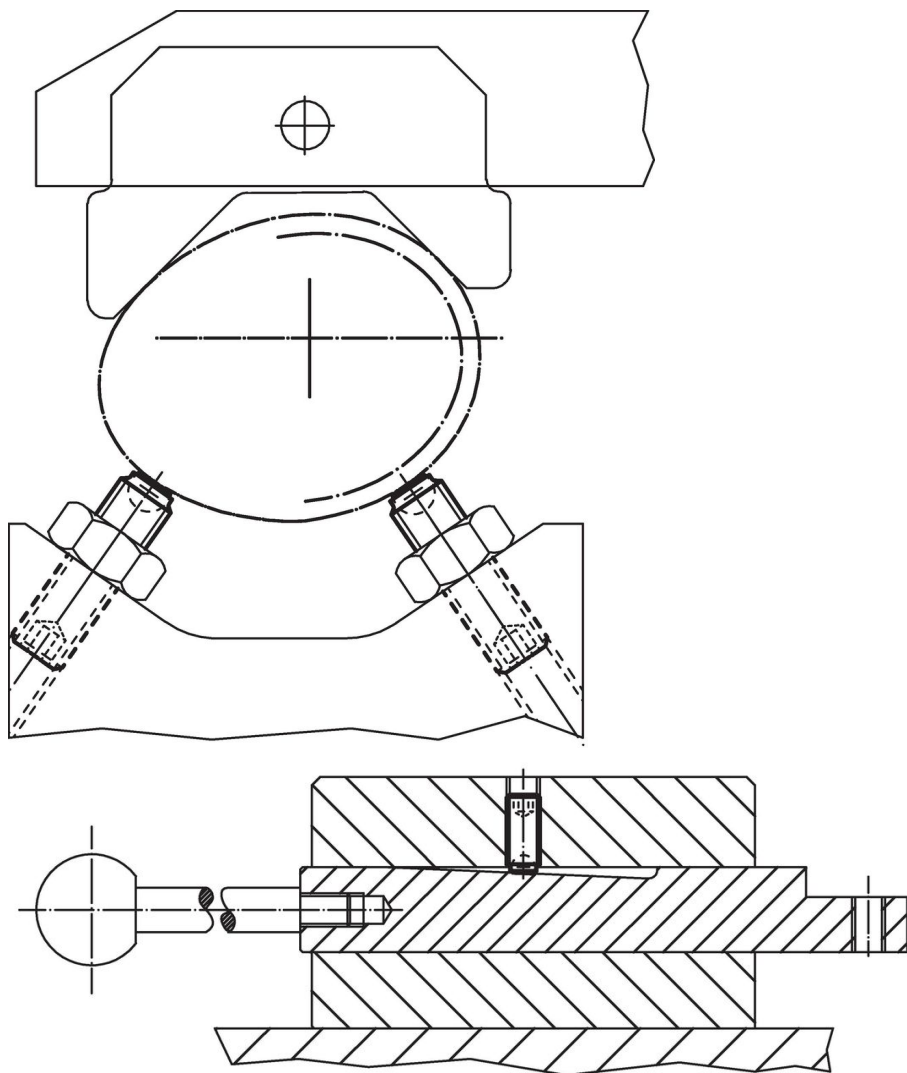


Informace pro objednání

d ₁	l ₂	Rozměry		Průměr kuličky	SW	Zatížitelnost při statickém zatížení ¹⁾ max.	[g]	Obj. č.
		d ₃	[mm]					
M10	40	6		7	5	12	17	22700.0608

¹⁾ Údaje o zatížitelnosti neplatí pro provedení z nerezí.

Příklad použití



Shoda

Vyhovuje RoHS

Obsahuje olovo - vyhovuje dle výjimek 6a / 6b / 6c

Obsahuje látky SVHC >0,1% hm.

Obsahuje olovo - seznam SVHC [REACH] k 23.01.2024

Obsahuje látky Proposition 65



Olovo může při výskytu způsobit rakovinu a reprodukční poškození.
<https://www.P65Warnings.ca.gov/>

Bez konfliktních minerálů

Tento produkt neobsahuje žádné látky označené jako "konfliktní minerály" jako je tantal, cín, zlato nebo wolfram z Demokratické republiky Kongo nebo sousedních zemí.