

## Přítlačné šrouby • s hlavou, kulička zajištěná proti přetočení

22700.0334



### Popis produktu

Přítlačné šrouby s kuličkou lze také použít k sevření, upnutí nebo podepření nerovnoběžných ploch.  
Přenesení síly na plochu pomocí pohyblivé kuličky.

### Materiál

#### Koule

- Nerez, tvrzená

#### Šroub

- Nerez 1.4305

### Další informace

#### Poznámky

Pozor na výběh závitu  $l_4$  !

Kulička zajištěná proti přetočení.

Nestandardní provedení dle poptávky.

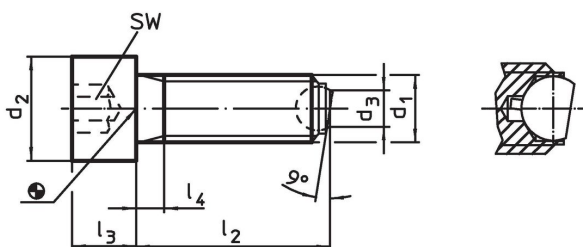
#### Odkazy

Zajištění závitu dle poptávky, viz. příloha -  
Technická data -

#### Další produkty

- Přítlačné šrouby, s hlavou, kulička s ploškou

### Výkres s rozměry

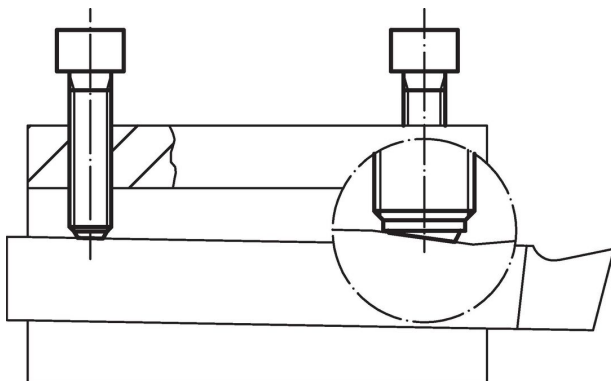


### Informace pro objednání

| $d_1$  | $l_2$<br>~ | $d_2$ | Rozměry |       |       | Průměr kuličky | SW   | Zatížitelnost při<br>statickém zatížení <sup>1)</sup><br>max. |     | Obj. č.    |
|--|------------|-------|---------|-------|-------|----------------|------|---|-----|------------|
|  |            |       | $d_3$   | $l_3$ | $l_4$ |                | [mm] | [kN]  | [g] |            |
| [mm]   |            |       |         |       |       |                |      |   |     |            |
| kulička s ploškou, dosedací plocha hladká, Nerez |            |       |         |       |       |                |      |   |     |            |
| M12  | 50         | 18    | 7,2     | 12    | 5     | 8,5            | 10   | 18  | 52  | 22700.0334 |

<sup>1)</sup> Údaje o zatížitelnosti neplatí pro provedení z nerezí.

### Příklad použití





## Shoda

### Vyhovuje RoHS

V souladu se směrnicí 2011/65/EU a směrnicí 2015/863.

### Neobsahuje látky SVHC

Žádné látky SVHC s obsahem vyšším než 0,1% hm. - seznam SVHC k 23.01.2024.

### Neobsahuje látky Proposition 65

Neobsahuje látky Proposition 65.  
<https://www.P65Warnings.ca.gov/>

### Bez konfliktních minerálů

Tento produkt neobsahuje žádné látky označené jako "konfliktní minerály" jako je tantal, cín, zlato nebo wolfram z Demokratické republiky Kongo nebo sousedních zemí.