

Přítlačné šrouby • s hlavou, kulička zajištěná proti přetočení

22700.0312



Popis produktu

Přítlačné šrouby s kuličkou lze také použít k sevření, upnutí nebo podepření nerovnoběžných ploch.
Přenesení síly na plochu pomocí pohyblivé kuličky.

Materiál

Koule

- Nerez, tvrzená

Šroub

- Nerez 1.4305

Další informace

Poznámky

Pozor na výběh závitu l_4 !
Kulička zajištěná proti přetočení.
Nestandardní provedení dle poptávky.

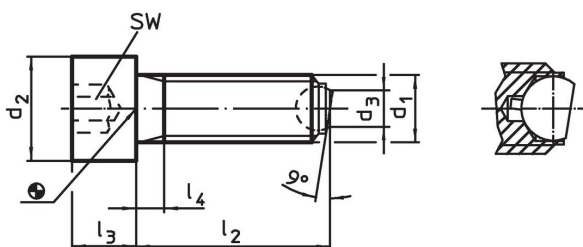
Odkazy

Zajištění závitu dle poptávky, viz. příloha -
Technická data -

Další produkty

- Přítlačné šrouby, s hlavou, kulička s ploškou

Výkres s rozměry

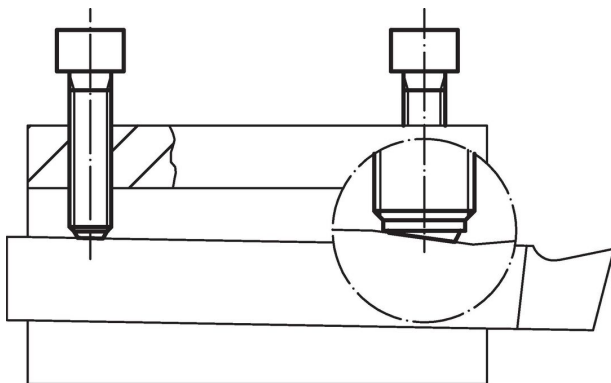


Informace pro objednání

| d_1 | l_2 | d_2 | Rozměry | | | Průměr kuličky | SW | Zatížitelnost při statickém zatížení ¹⁾ max. | Obj. č. | |
|--|-------|-------|---------|-------|-------|----------------|------|--|---------|------------|
| | | | d_3 | l_3 | l_4 | | | | | |
| | | | [mm] | | | [mm] | [kN] | [g] | | |
| kulička s ploškou, dosedací plocha hladká, Nerez | | | | | | | | | | |
| M8 | 20 | 13 | 4,5 | 8 | 3,5 | 5,5 | 6 | 9 | 12 | 22700.0312 |

¹⁾ Údaje o zatížitelnosti neplatí pro provedení z nerezí.

Příklad použití





Shoda

Vyhovuje RoHS

V souladu se směrnicí 2011/65/EU a směrnicí 2015/863.

Neobsahuje látky SVHC

Žádné látky SVHC s obsahem vyšším než 0,1% hm. - seznam SVHC k 23.01.2024.

Neobsahuje látky Proposition 65

Neobsahuje látky Proposition 65.
<https://www.P65Warnings.ca.gov/>

Bez konfliktních minerálů

Tento produkt neobsahuje žádné látky označené jako "konfliktní minerály" jako je tantal, cín, zlato nebo wolfram z Demokratické republiky Kongo nebo sousedních zemí.