

Přítlačné šrouby • s hlavou, kulička zajištěná proti přetočení

22700.0222



Popis produktu

Přítlačné šrouby s kuličkou lze také použít k sevření, upnutí nebo podepření nerovnoběžných ploch.

Přenesení síly na plochu pomocí pohyblivé kuličky.

Materiál

Koule

- Ložisková ocel, tvrzená

Šroub

- Zušlechtěná ocel, $1200 \pm 100 \text{ N/mm}^2$

Další informace

Poznámky

Pozor na výběh závitu l_4 !

Kulička zajištěná proti přetočení.

Nestandardní provedení dle poptávky.

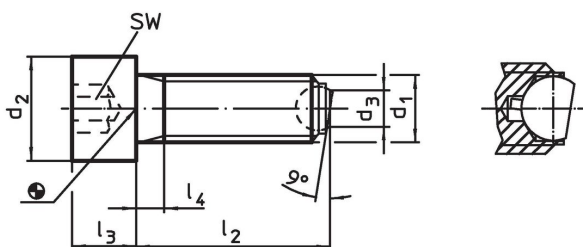
Odkazy

Zajištění závitu dle poptávky, viz. příloha - Technická data -


Další produkty

- Přítlačné šrouby, s hlavou, kulička s ploškou

Výkres s rozměry

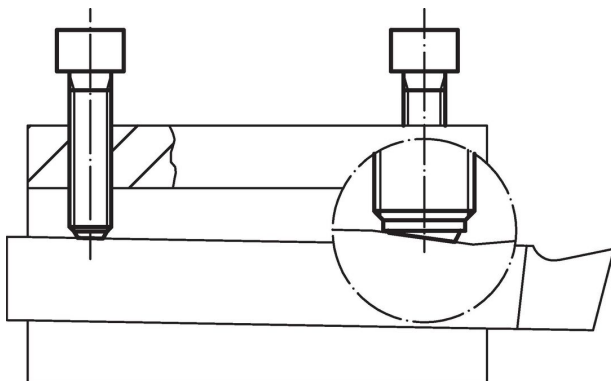


Informace pro objednání

d_1	l_2 ~	d_2	Rozměry			Průměr kuličky	SW	Zatížitelnost při statickém zatížení ¹⁾ max.		Obj. č.
			d_3	l_3	l_4			[kN]	[g]	
[mm]										
kulička s ploškou, dosedací plocha rýhovaná, Zušlechtěná ocel										
M12	30	18	7,2	12	5	8,5	10	18	38	22700.0222

¹⁾ Údaje o zatížitelnosti neplatí pro provedení z nerezí.

Příklad použití





Shoda

Vyhovuje RoHS

V souladu se směrnicí 2011/65/EU a směrnicí 2015/863.

Neobsahuje látky SVHC

Žádné látky SVHC s obsahem vyšším než 0,1% hm. - seznam SVHC k 23.01.2024.

Neobsahuje látky Proposition 65

Neobsahuje látky Proposition 65.

<https://www.P65Warnings.ca.gov/>

Bez konfliktních minerálů

Tento produkt neobsahuje žádné látky označené jako "konfliktní minerály" jako je tantal, cín, zlato nebo wolfram z Demokratické republiky Kongo nebo sousedních zemí.