

## Přítlačné šrouby • s hlavou, kulička zajištěná proti přetočení

22700.0126



### Popis produktu

Přítlačné šrouby s kuličkou lze také použít k sevření, upnutí nebo podepření nerovnoběžných ploch.  
Přenesení síly na plochu pomocí pohyblivé kuličky.

### Materiál

#### Koule

- Ložisková ocel, tvrzená

#### Šroub

- Zušlechťená ocel,  $1200 \pm 100 \text{ N/mm}^2$

### Další informace

#### Poznámky

Pozor na výběh závitu  $l_4$  !

Kulička zajištěná proti přetočení.

Nestandardní provedení dle poptávky.

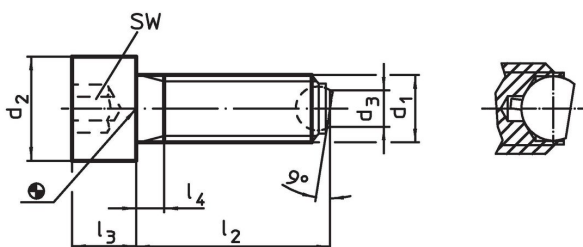
#### Odkazy

Zajištění závitu dle poptávky, viz. příloha -  
Technická data -


#### Další produkty

- Přítlačné šrouby, s hlavou, kulička s ploškou

### Výkres s rozměry

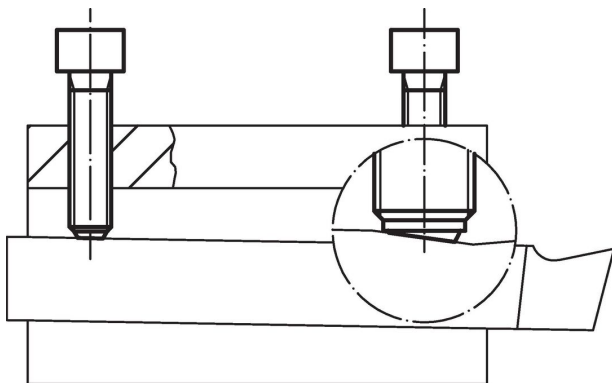


### Informace pro objednání

$d_1$	$l_2$	$d_2$	Rozměry			Průměr kuličky	SW	Zatížitelnost při statickém zatížení <sup>1)</sup> max.		Obj. č.
			$d_3$	$l_3$	$l_4$		[mm]	[kN]	[g]	
[mm]										
kulička s ploškou, dosedací plocha hladká, Zušlechťená ocel										
M12	80	18	7,2	12	44	8,5	10	18	80	22700.0126

<sup>1)</sup> Údaje o zatížitelnosti neplatí pro provedení z nerezí.

### Příklad použití





## Shoda

### Vyhovuje RoHS

V souladu se směrnicí 2011/65/EU a směrnicí 2015/863.

### Neobsahuje látky SVHC

Žádné látky SVHC s obsahem vyšším než 0,1% hm. - seznam SVHC k 23.01.2024.

### Neobsahuje látky Proposition 65

Neobsahuje látky Proposition 65.  
<https://www.P65Warnings.ca.gov/>

### Bez konfliktních minerálů

Tento produkt neobsahuje žádné látky označené jako "konfliktní minerály" jako je tantal, cín, zlato nebo wolfram z Demokratické republiky Kongo nebo sousedních zemí.