

Podpěry • nastavitelné

22690.0644



Popis produktu

Podpěry nastavitelné s tvrzeným povrchem lze použít jako podpěry a dorazy.

Materiál

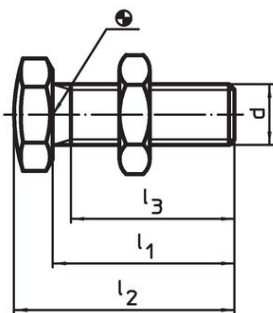
Podpěry

- Zušlechtěná ocel, tvrzená, pevnost 10.9, brynýrovaná / dosedací plocha indukčně tvrzená

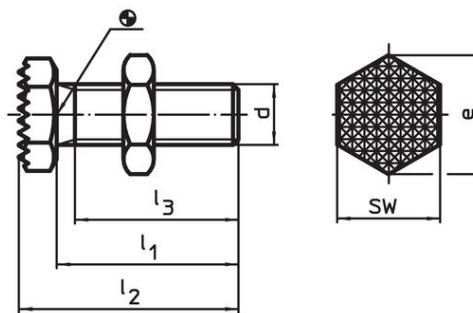
Matice

- Zušlechtěná ocel, tvrzená, pevnost 8.8 (ISO 4035), brynýrovaná

Výkres s rozměry




Obr. 1



Obr. 2

Informace pro objednání

d	l ₁ ±1,5	Rozměry		l ₃ min.	e	SW		Obj. č.
		l ₂ ±1,5 [mm]				[mm]	[g]	
dosedací plocha rýhovaná – obrázek 2								
M24	50	64		40	41,6	36	308	22690.0644

Příklad použití



Shoda

Vyhovuje RoHS

V souladu se směrnicí 2011/65/EU a směrnicí 2015/863.

Neobsahuje látky SVHC

Žádné látky SVHC s obsahem vyšším než 0,1% hm. - seznam SVHC k 27.06.2024.

Neobsahuje látky Proposition 65

Neobsahuje látky Proposition 65.
<https://www.P65Warnings.ca.gov/>

Bez konfliktních minerálů

Tento produkt neobsahuje žádné látky označené jako "konfliktní minerály" jako je tantal, cín, zlato nebo wolfram z Demokratické republiky Kongo nebo sousedních zemí.