

## Podpěry • nastavitelné

22690.0636



### Popis produktu

Podpěry nastavitelné s tvrzeným povrchem lze použít jako podpěry a dorazy.

### Materiál

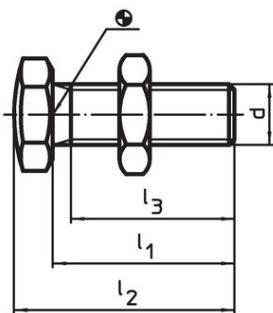
#### Podpěry

- Zušlechťená ocel, tvrzená, pevnost 10.9, bryňovaná / dosedací plocha indukčně tvrzená

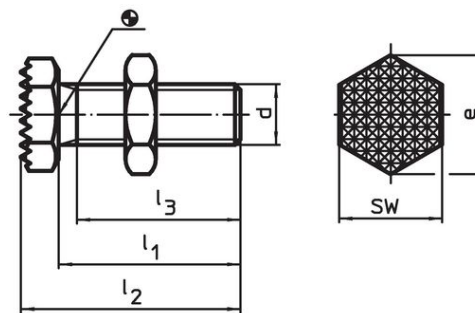
#### Matice

- Zušlechťená ocel, tvrzená, pevnost 8.8 (ISO 4035), bryňovaná

### Výkres s rozměry




Obr. 1

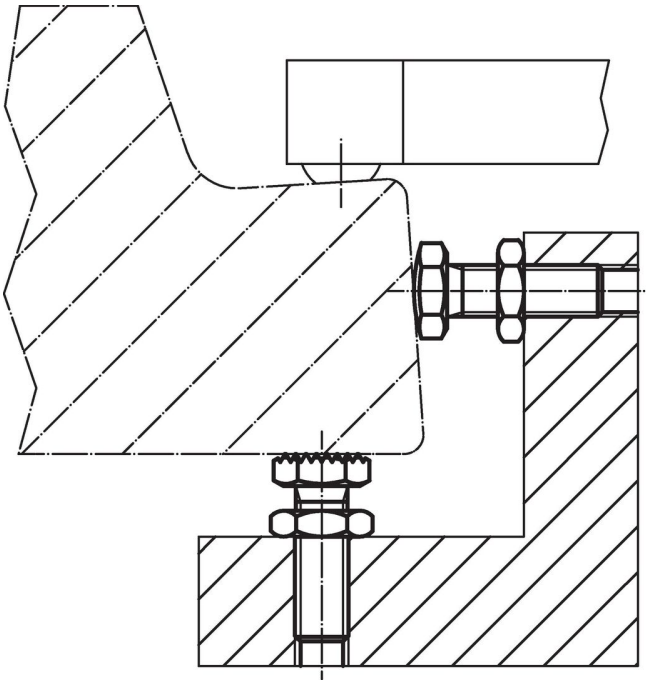


Obr. 2

### Informace pro objednání

d	l <sub>1</sub> ±1,5	Rozměry l <sub>2</sub> ±1,5 [mm]	l <sub>3</sub> min.	e	SW [mm]	 [g]	Obj. č.
dosedací plocha rýhovaná – obrázek 2							
M16	40	49,5	34	27,7	24	102	22690.0636

## Příklad použití



## Shoda

### Vyhovuje RoHS

V souladu se směrnicí 2011/65/EU a směrnicí 2015/863.

### Neobsahuje látky SVHC

Žádné látky SVHC s obsahem vyšším než 0,1% hm. - seznam SVHC k 23.01.2024.

### Neobsahuje látky Proposition 65

Neobsahuje látky Proposition 65.  
<https://www.P65Warnings.ca.gov/>

### Bez konfliktních minerálů

Tento produkt neobsahuje žádné látky označené jako "konfliktní minerály" jako je tantal, cín, zlato nebo wolfram z Demokratické republiky Kongo nebo sousedních zemí.