

Podpěry • nastavitelné

22690.0632



Popis produktu

Podpěry nastavitelné s tvrzeným povrchem lze použít jako podpěry a dorazy.

Materiál

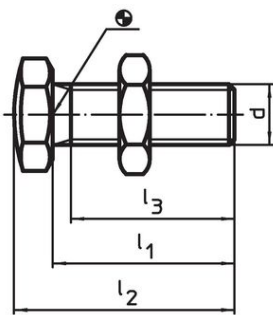
Podpěry

- Zušlechtěná ocel, tvrzená, pevnost 10.9, bryněvaná / dosedací plocha indukčně tvrzená

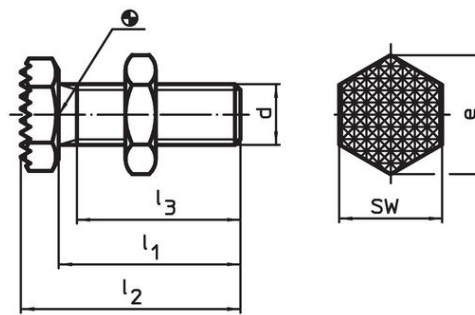
Matice

- Zušlechtěná ocel, tvrzená, pevnost 8.8 (ISO 4035), bryněvaná

Výkres s rozměry



Obr. 1



Obr. 2

Informace pro objednání

d	l ₁ ±1,5	Rozměry			e	SW [mm]	[g]	Obj. č.
		l ₂ ±1,5	l ₃ min.	[mm]				
dosedací plocha rýhovaná – obrázek 2								
M12	35	42	29,7		21,9	19	49	22690.0632

Příklad použití



Shoda

Vyhovuje RoHS

V souladu se směrnicí 2011/65/EU a směrnicí 2015/863.

Neobsahuje látky SVHC

Žádné látky SVHC s obsahem vyšším než 0,1% hm. - seznam SVHC k 23.01.2024.

Neobsahuje látky Proposition 65

Neobsahuje látky Proposition 65.
<https://www.P65Warnings.ca.gov/>

Bez konfliktních minerálů

Tento produkt neobsahuje žádné látky označené jako "konfliktní minerály" jako je tantal, cín, zlato nebo wolfram z Demokratické republiky Kongo nebo sousedních zemí.