

## Podpěry · nastavitelné

22690.0606



### Popis produktu

Podpěry nastavitelné s tvrzeným povrchem lze použít jako podpěry a dorazy.

### Materiál

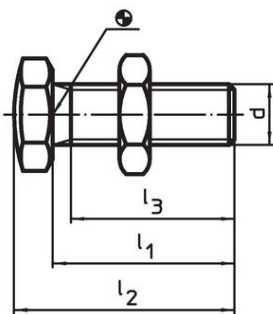
#### Podpěry

- Zušlechtěná ocel, tvrzená, pevnost 10.9, brynýrovaná / dosedací plocha indukčně tvrzená

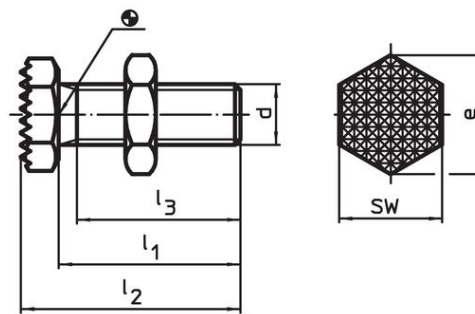
#### Matice

- Zušlechtěná ocel, tvrzená, pevnost 8.8 (ISO 4035), brynýrovaná

### Výkres s rozměry



Obr. 1



Obr. 2

### Informace pro objednání

d	l <sub>1</sub> ±1,5	Rozměry l <sub>2</sub> ±1,5 [mm]	l <sub>3</sub> min.	e	SW [mm]	[g]	Obj. č.
dosedací plocha kulová – obrázek 1							
M6	20	23,5	19	11,5	10	6,7	22690.0606

## Příklad použití



## Shoda

### Vyhovuje RoHS

V souladu se směrnicí 2011/65/EU a směrnicí 2015/863.

### Neobsahuje látky SVHC

Žádné látky SVHC s obsahem vyšším než 0,1% hm. - seznam SVHC k 23.01.2024.

### Neobsahuje látky Proposition 65

Neobsahuje látky Proposition 65.  
<https://www.P65Warnings.ca.gov/>

### Bez konfliktních minerálů

Tento produkt neobsahuje žádné látky označené jako "konfliktní minerály" jako je tantal, cín, zlato nebo wolfram z Demokratické republiky Kongo nebo sousedních zemí.