

Podpěry · rýhovaná nebo s hrotem

22680.0188



Popis produktu

Pro obrobky s neopracovaným povrchem. Provedení s hrotem (obrázek 2) je obzvláště vhodné pro odlitky.

Materiál

Tělo

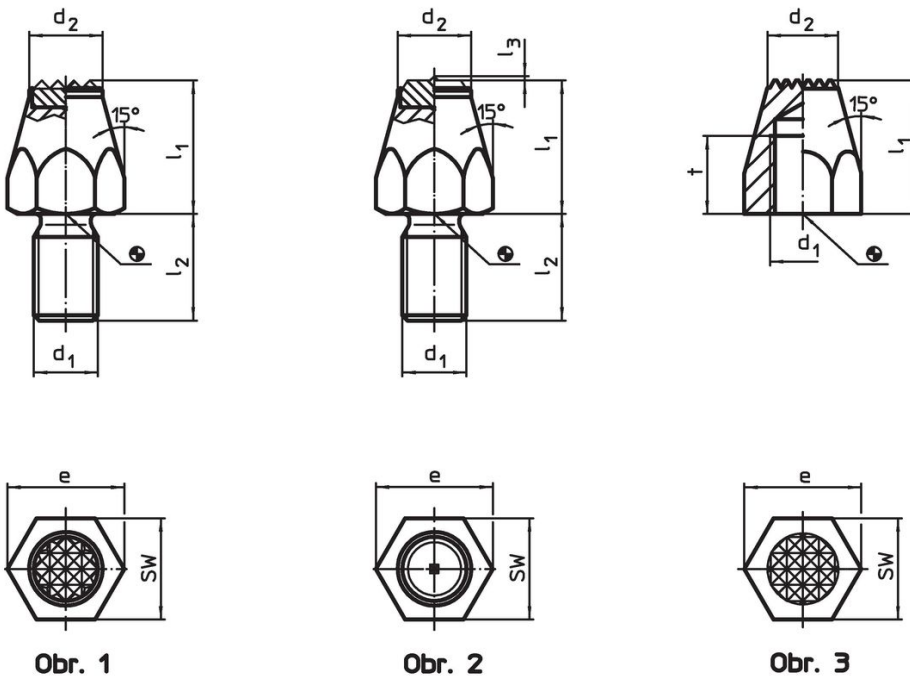
- Automatová ocel, tvrzená, bryněvaná

Další informace


Další produkty

- Čípky

Výkres s rozměry



Informace pro objednání

l_1	d_1	Rozměry t			d_2	e	SW [mm]	Utahovací moment max. [Nm]	 [g]	Obj. č.
cementovaná, rýhovaná, s vnitřním závitem – obrázek 3										
40	M12	15		13		21,9	19	60	69	22680.0188

Příklad použití



Shoda

Vyhovuje RoHS

Obsahuje olovo - vyhovuje dle výjimek 6a / 6b / 6c

Obsahuje látky SVHC >0,1% hm.

Obsahuje olovo - seznam SVHC [REACH] k 23.01.2024

Obsahuje látky Proposition 65



Olovo může při výskytu způsobit rakovinu a reprodukční poškození.
<https://www.P65Warnings.ca.gov/>

Bez konfliktních minerálů

Tento produkt neobsahuje žádné látky označené jako "konfliktní minerály" jako je tantal, cín, zlato nebo wolfram z Demokratické republiky Kongo nebo sousedních zemí.