

## Podpěry · rýhovaná nebo s hrotem

22680.0184



### Popis produktu

Pro obrobky s neopracovaným povrchem. Provedení s hrotem (obrázek 2) je obzvláště vhodné pro odlitky.

### Materiál

#### Tělo

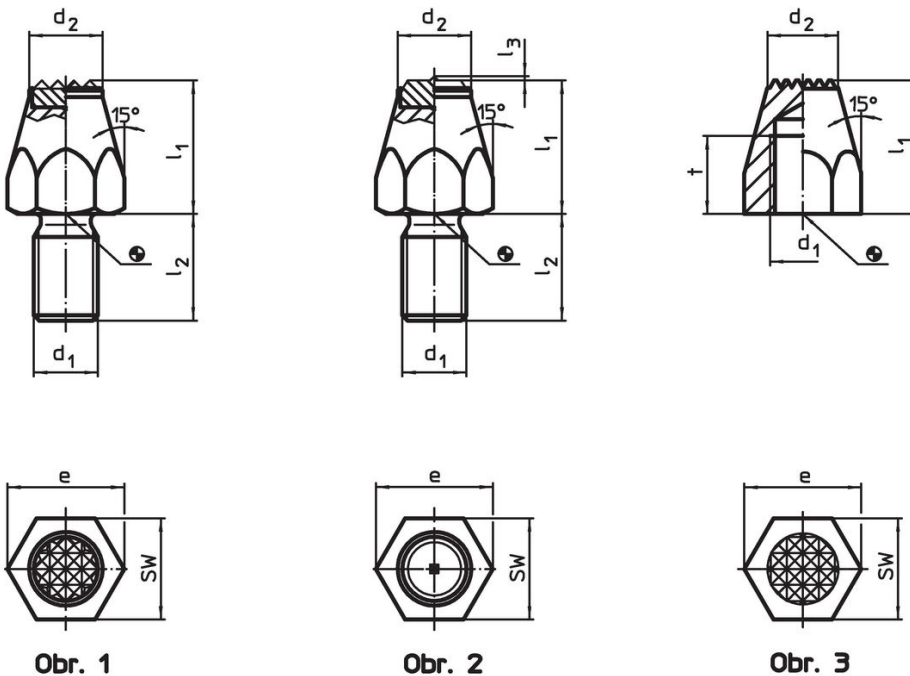
- Automatová ocel, tvrzená, bryněvaná

### Další informace


#### Další produkty

- Čípky

### Výkres s rozměry



### Informace pro objednání

$l_1$	$d_1$	Rozměry t			$d_2$	$e$	SW [mm]	Utahovací moment max. [Nm]	 [g]	Obj. č.
cementovaná, rýhovaná, s vnitřním závitem – obrázek 3										
25	M12	15	13	21,9	19	60	33	22680.0184		

## Příklad použití



## Shoda

### Vyhovuje RoHS

Obsahuje olovo - vyhovuje dle výjimek 6a / 6b / 6c

### Obsahuje látky SVHC >0,1% hm.

Obsahuje olovo - seznam SVHC [REACH] k 27.06.2024.

### Obsahuje látky Proposition 65



Olovo může při výskytu způsobit rakovinu a reprodukční poškození.  
<https://www.P65Warnings.ca.gov/>

### Bez konfliktních minerálů

Tento produkt neobsahuje žádné látky označené jako "konfliktní minerály" jako je tantal, cín, zlato nebo wolfram z Demokratické republiky Kongo nebo sousedních zemí.