

## Podpěry · rýhovaná nebo s hrotem

22680.0168



### Popis produktu

Pro obrobky s neopracovaným povrchem. Provedení s hrotem (obrázek 2) je obzvláště vhodné pro odlitky.

### Materiál

#### Tělo

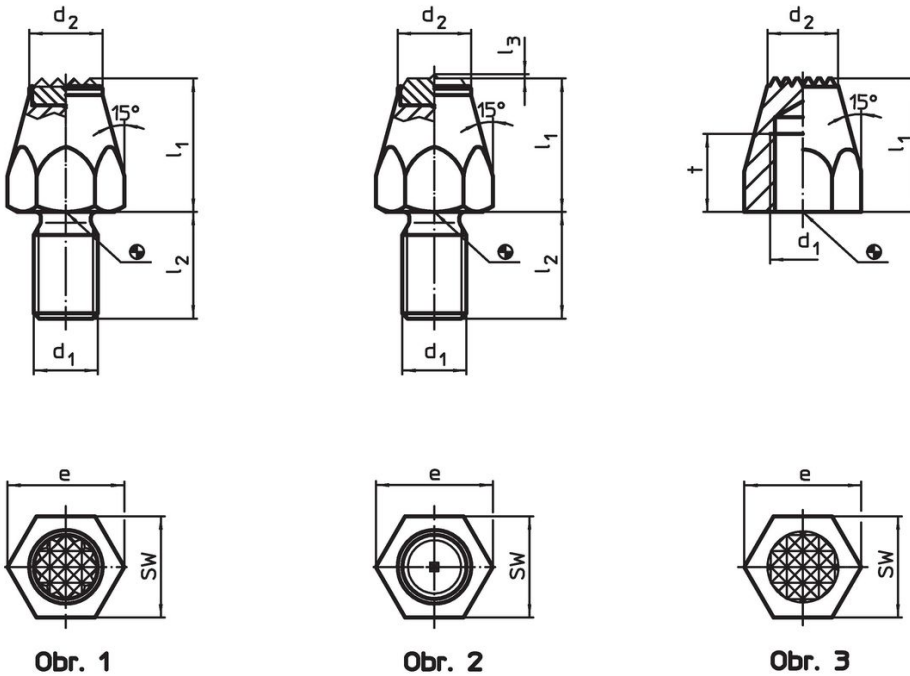
- Automatová ocel, tvrzená, bryněvaná

### Další informace

#### Další produkty

- Čípky

### Výkres s rozměry



Obr. 1

Obr. 2

Obr. 3

### Informace pro objednání

l <sub>1</sub>	d <sub>1</sub>	Rozměry			SW	Utahovací moment max. [Nm]	[g]	Obj. č.
		t	d <sub>2</sub>	e				
[mm]								
cementovaná, rýhovaná, s vnitřním závitem – obrázek 3								
40	M10	13	12,5	19,6	17	32	60	22680.0168

## Příklad použití



## Shoda

### Vyhovuje RoHS

Obsahuje olovo - vyhovuje dle výjimek 6a / 6b / 6c

### Obsahuje látky SVHC >0,1% hm.

Obsahuje olovo - seznam SVHC [REACH] k 23.01.2024

### Obsahuje látky Proposition 65



Olovo může při výskytu způsobit rakovinu a reprodukční poškození.  
<https://www.P65Warnings.ca.gov/>

### Bez konfliktních minerálů

Tento produkt neobsahuje žádné látky označené jako "konfliktní minerály" jako je tantal, cín, zlato nebo wolfram z Demokratické republiky Kongo nebo sousedních zemí.