

## Podpěry · rýhovaná nebo s hrotem

22680.0083



### Popis produktu

Pro obrobky s nepracovaným povrchem. Provedení s hrotem (obrázek 2) je obzvláště vhodné pro odlitky.

### Materiál

#### Vložka

- Tvrdokov, s hrotem

#### Tělo

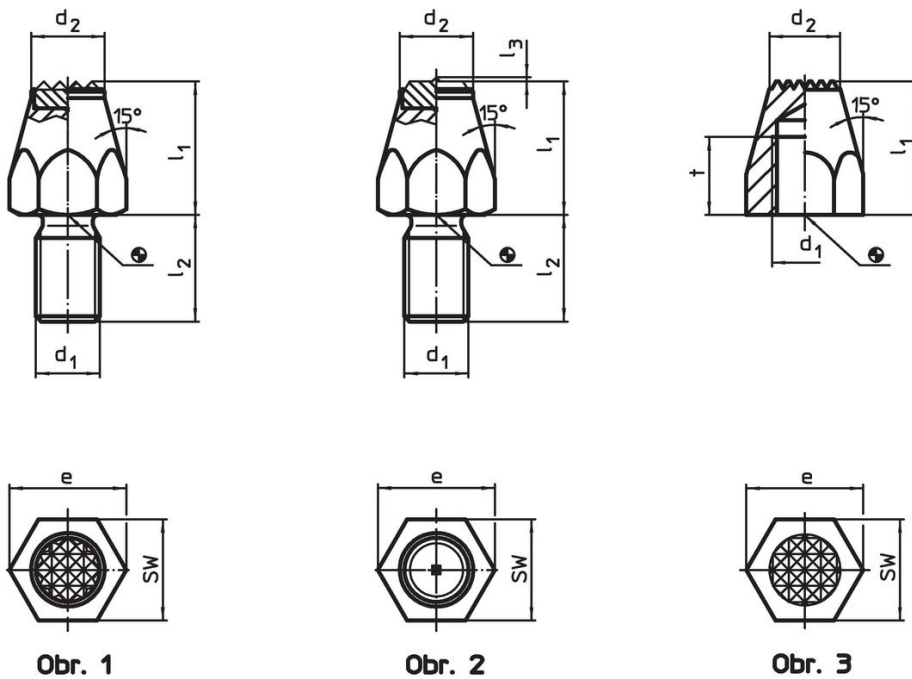
- Zušlechtěná ocel, kalená, brynýrovaná

### Další informace


#### Další produkty

- Čípky

### Výkres s rozměry



### Informace pro objednání

$l_1$	$d_1$	$l_2$	Rozměry		$d_2$	$e$	SW	Utahovací moment max.		Obj. č.
			[mm]					[Nm]	[g]	
s ploškou z tvrdokovu, s hrotem a závitovým čepem – obrázek 2										
15	M8	13	0,8		12,5	15	13	18	22	22680.0083

## Příklad použití



## Shoda

### Vyhovuje RoHS

V souladu se směrnicí 2011/65/EU a směrnicí 2015/863.

### Neobsahuje látky SVHC

Žádné látky SVHC s obsahem vyšším než 0,1% hm. - seznam SVHC k 27.06.2024.

### Neobsahuje látky Proposition 65

Neobsahuje látky Proposition 65.  
<https://www.P65Warnings.ca.gov/>

### Bez konfliktních minerálů

Tento produkt neobsahuje žádné látky označené jako "konfliktní minerály" jako je tantal, cín, zlato nebo wolfram z Demokratické republiky Kongo nebo sousedních zemí.