

## Podpěry · rýhovaná nebo s hrotem

22680.0081



### Popis produktu

Pro obrobky s nepracovaným povrchem. Provedení s hrotem (obrázek 2) je obzvláště vhodné pro odlitky.

### Materiál

#### Vložka

- Tvrdokov, rýhovaný

#### Tělo

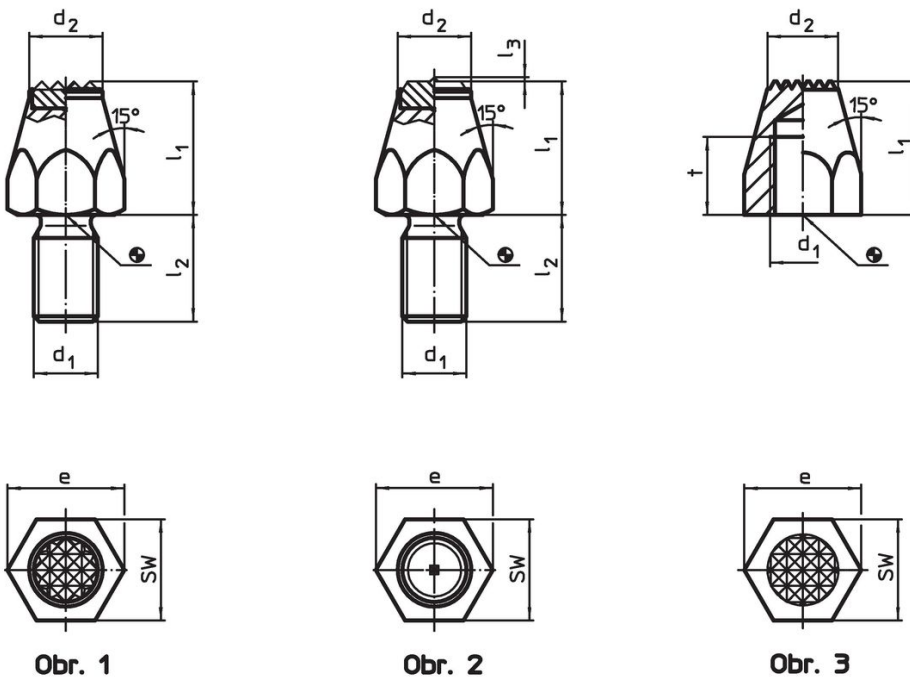
- Zušlechtěná ocel, kalená, brynýrovaná

### Další informace


#### Další produkty

- Čípky

### Výkres s rozměry



### Informace pro objednání

$l_1$	$d_1$	Rozměry			SW	Utahovací moment max.		Obj. č.
		$l_2$	$d_2$	$e$		max.		
		[mm]			[mm]	[Nm]	[g]	
s ploškou z tvrdokovu, rýhovaná, se závitovým čepem – obrázek 1								
15	M8	13	12,5	15	13	18	22	22680.0081

## Příklad použití



## Shoda

### Vyhovuje RoHS

V souladu se směrnicí 2011/65/EU a směrnicí 2015/863.

### Neobsahuje látky SVHC

Žádné látky SVHC s obsahem vyšším než 0,1% hm. - seznam SVHC k 27.06.2024.

### Neobsahuje látky Proposition 65

Neobsahuje látky Proposition 65.  
<https://www.P65Warnings.ca.gov/>

### Bez konfliktních minerálů

Tento produkt neobsahuje žádné látky označené jako "konfliktní minerály" jako je tantal, cín, zlato nebo wolfram z Demokratické republiky Kongo nebo sousedních zemí.