

Podpěry · rýhovaná nebo s hrotem

22680.0061



Popis produktu

Pro obrobky s nepracovaným povrchem. Provedení s hrotem (obrázek 2) je obzvláště vhodné pro odlitky.

Materiál

Vložka

- Tvrdokov, rýhovaný

Tělo

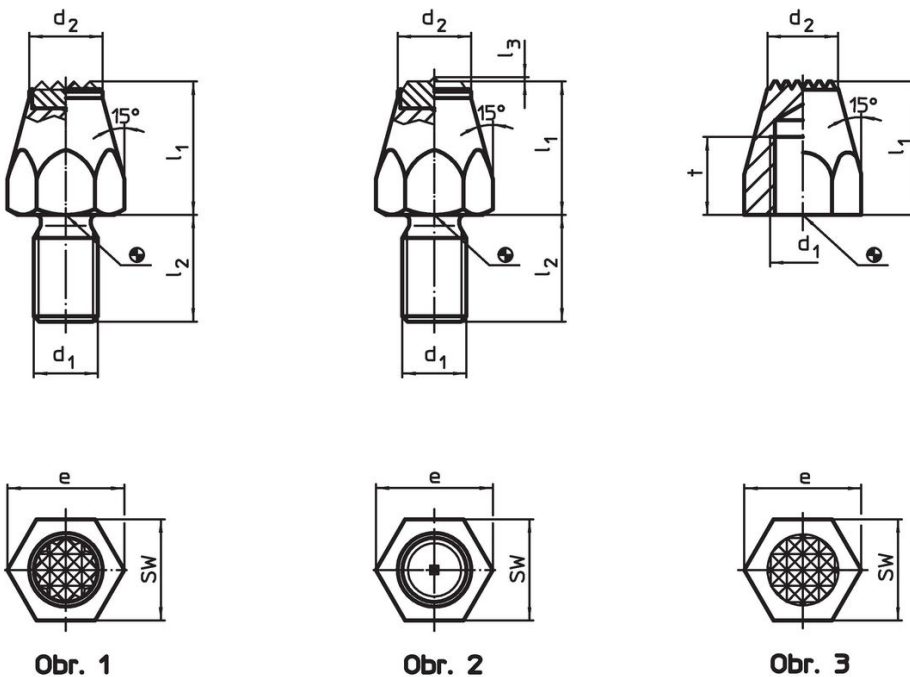
- Zušlechtěná ocel, kalená, brynýrovaná

Další informace

Další produkty

- Čípky

Výkres s rozměry



Informace pro objednání

Rozměry					SW	Utahovací moment max.	[g]	Obj. č.
l_1	d_1	l_2	d_2	e				
[mm]					[mm]	[Nm]		
s ploškou z tvrdokovu, rýhovaná, se závitovým čepem – obrázek 1								
10	M6	11	9,5	11,5	10	7	8,8	22680.0061

Příklad použití



Shoda

Vyhovuje RoHS

V souladu se směrnicí 2011/65/EU a směrnicí 2015/863.

Neobsahuje látky SVHC

Žádné látky SVHC s obsahem vyšším než 0,1% hm. - seznam SVHC k 23.01.2024.

Neobsahuje látky Proposition 65

Neobsahuje látky Proposition 65.
<https://www.P65Warnings.ca.gov/>

Bez konfliktních minerálů

Tento produkt neobsahuje žádné látky označené jako "konfliktní minerály" jako je tantal, cín, zlato nebo wolfram z Demokratické republiky Kongo nebo sousedních zemí.