

## Podpěry jednoduché • DIN 6320 se šroubem 22640.0122



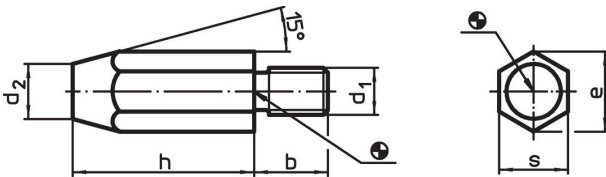
### Popis produktu

Podpěry jednoduché podle DIN 6320 mohou být nasazeny také jako podpěry, nohy a dorazy. Dosedací plocha bez středu.

### Materiál

- Zušlechťená ocel, netvrzená, bryňovaná

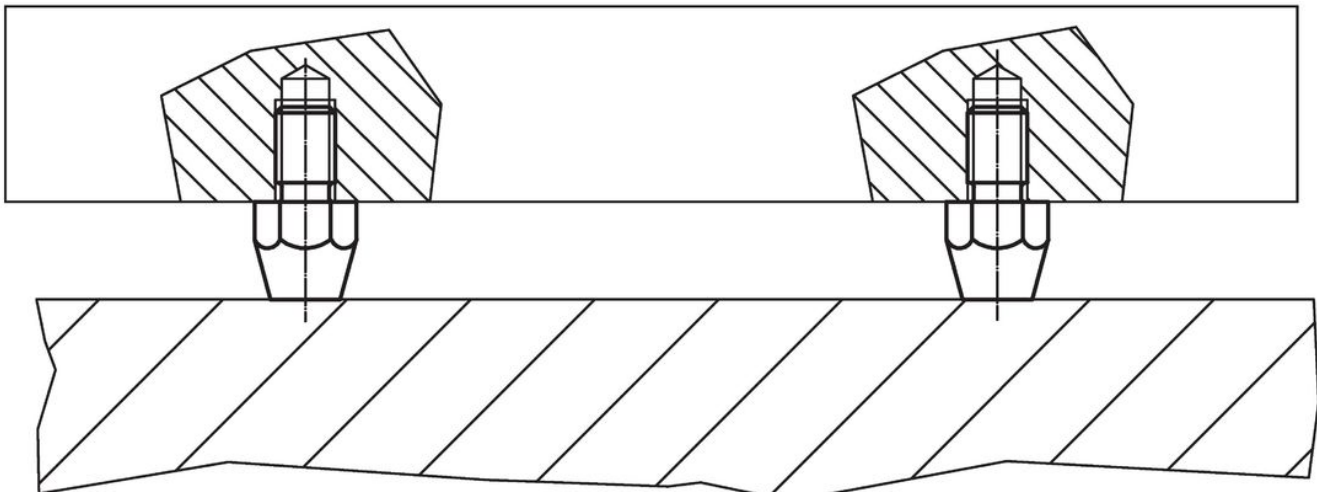
### Výkres s rozměry



### Informace pro objednání

Rozměry							Utahovací moment max. [Nm]	Obj. č.
h	d <sub>1</sub>	b	d <sub>2</sub>	e	s	[g]		
50	M12	20	15	21,9	19	60	129	22640.0122

### Příklad použití



## Shoda

### Vyhovuje RoHS

Obsahuje olovo - vyhovuje dle výjimek 6a / 6b / 6c

### Obsahuje látky SVHC >0,1% hm.

Obsahuje olovo - seznam SVHC [REACH] k 23.01.2024

### Obsahuje látky Proposition 65



Olovo může při výskytu způsobit rakovinu a reprodukční poškození.

<https://www.P65Warnings.ca.gov/>

### Bez konfliktních minerálů

Tento produkt neobsahuje žádné látky označené jako "konfliktní minerály" jako je tantal, cín, zlato nebo wolfram z Demokratické republiky Kongo nebo sousedních zemí.