

Podpěry jednoduché • DIN 6320 se šroubem 22640.0121



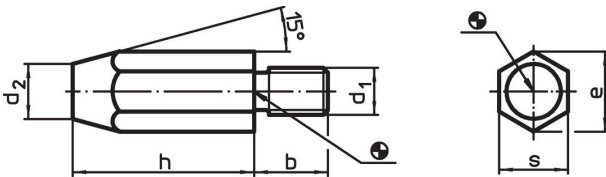
Popis produktu

Podpěry jednoduché podle DIN 6320 mohou být nasazeny také jako podpěry, nohy a dorazy. Dosedací plocha bez středu.

Materiál

- Zušlechťená ocel, netvrzená, bryněvaná

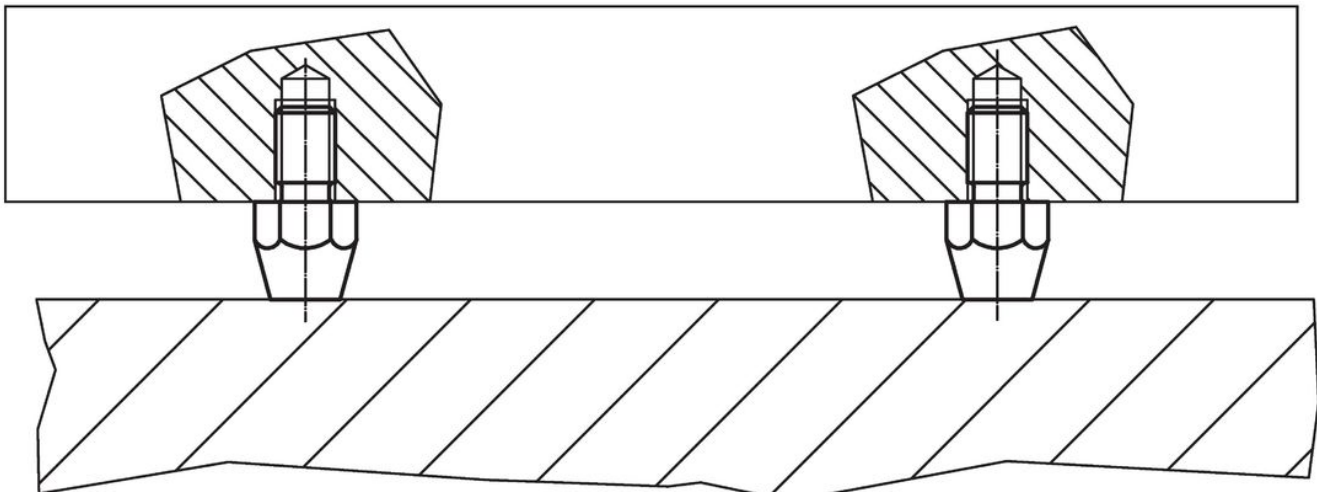
Výkres s rozměry



Informace pro objednání

h	d ₁	b	Rozměry			s	Utahovací moment max. [Nm]	📦 [g]	Obj. č. 22640.0121
			d ₂	e	[mm]				
25	M12	20	15	21,9		19	60	70	

Příklad použití



Shoda

Vyhovuje RoHS

Obsahuje olovo - vyhovuje dle výjimek 6a / 6b / 6c

Obsahuje látky SVHC >0,1% hm.

Obsahuje olovo - seznam SVHC [REACH] k 23.01.2024

Obsahuje látky Proposition 65



Olovo může při výskytu způsobit rakovinu a reprodukční poškození.

<https://www.P65Warnings.ca.gov/>

Bez konfliktních minerálů

Tento produkt neobsahuje žádné látky označené jako "konfliktní minerály" jako je tantal, cín, zlato nebo wolfram z Demokratické republiky Kongo nebo sousedních zemí.