

Podpěry jednoduché • DIN 6320 se šroubem 22640.0102



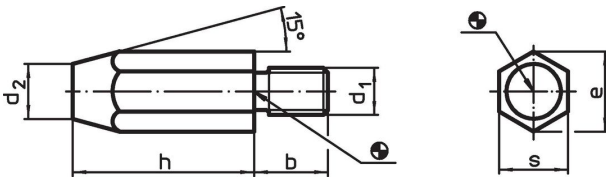
Popis produktu

Podpěry jednoduché podle DIN 6320 mohou být nasazeny také jako podpěry, nohy a dorazy. Dosedací plocha bez středu.

Materiál

- Zušlechťená ocel, netvrzená, bryňovaná

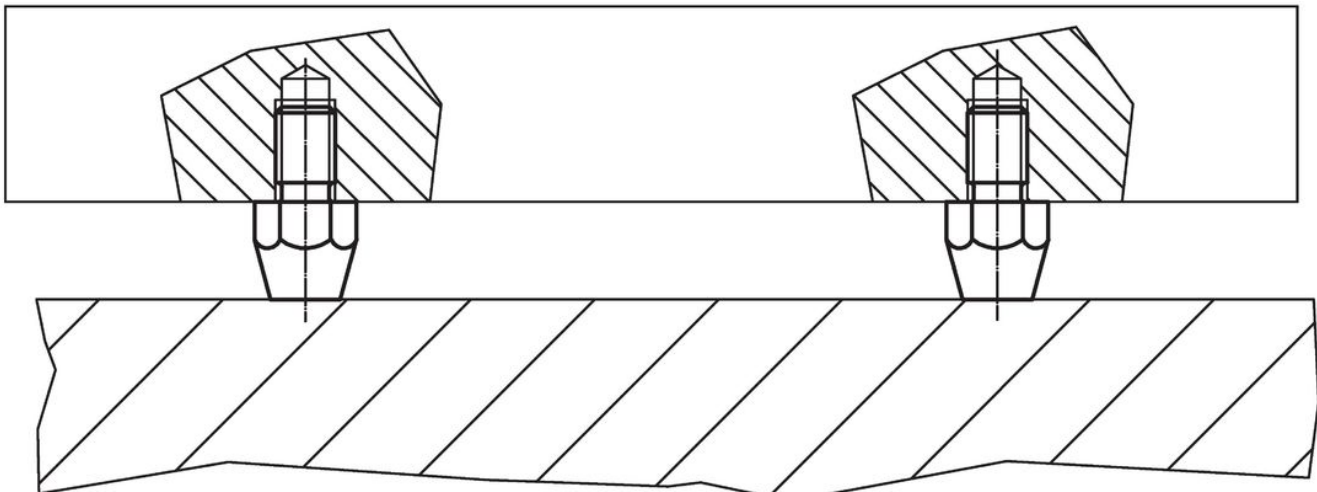
Výkres s rozměry



Informace pro objednání

h	d ₁	b	Rozměry			Utahovací moment max. [Nm]	📦 [g]	Obj. č. 22640.0102
			d ₂	e	s			
40	M10	16	13	19,6	17	32	80	

Příklad použití



Shoda

Vyhovuje RoHS

Obsahuje olovo - vyhovuje dle výjimek 6a / 6b / 6c

Obsahuje látky SVHC >0,1% hm.

Obsahuje olovo - seznam SVHC [REACH] k 23.01.2024

Obsahuje látky Proposition 65



Olovo může při výskytu způsobit rakovinu a reprodukční poškození.

<https://www.P65Warnings.ca.gov/>

Bez konfliktních minerálů

Tento produkt neobsahuje žádné látky označené jako "konfliktní minerály" jako je tantal, cín, zlato nebo wolfram z Demokratické republiky Kongo nebo sousedních zemí.