

## Naváděcí čepy • s kulovým zakončením

22630.0668



### Popis produktu

Kulové zakončení čepu usnadňuje usazení obrobku a zabraňuje jeho vzpříčení.

### Materiál

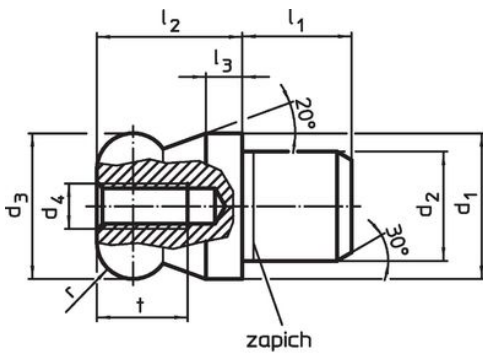
- Nerez 1.4305, broušená, povrchově tvrzená

### Další informace

### Další produkty

- Naváděcí čepy, DIN 6321
- Naváděcí čepy, k přišroubování, odpovídající DIN 6321

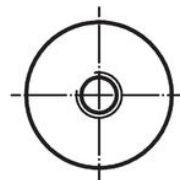
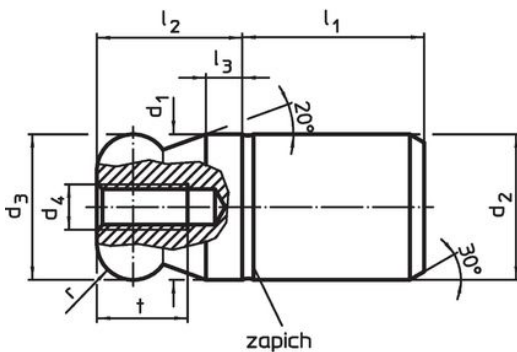
### Výkres s rozměry



Obr. 1



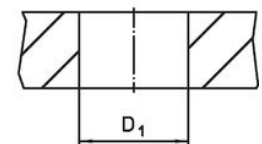
Obr. 2




Obr. 3



Obr. 4



### Informace pro objednání

Rozměry										Montážní otvor		Obj. č.
d <sub>1</sub>	d <sub>2</sub>	d <sub>3</sub>	d <sub>4</sub>	l <sub>1</sub>	l <sub>2</sub>	l <sub>3</sub>	t	r	b	D <sub>1</sub>	[g]	
[mm]										[mm]		
g6	n6	-0,01 -0,05								H7		
kulové zakončení zploštělé, bez osazení – obrázek 4, Nerez												
8	8	8	M3	10	8	2	6	2	1,9	8	5	22630.0668

### Příklad použití



### Shoda

#### Vyhovuje RoHS

V souladu se směrnicí 2011/65/EU a směrnicí 2015/863.

#### Neobsahuje látky SVHC

Žádné látky SVHC s obsahem vyšším než 0,1% hm. - seznam SVHC k 23.01.2024.

#### Neobsahuje látky Proposition 65

Neobsahuje látky Proposition 65.  
<https://www.P65Warnings.ca.gov/>

#### Bez konfliktních minerálů

Tento produkt neobsahuje žádné látky označené jako "konfliktní minerály" jako je tantal, cín, zlato nebo wolfram z Demokratické republiky Kongo nebo sousedních zemí.