

Naváděcí čepy • s kulovým zakončením

22630.0616



Popis produktu

Kulové zakončení čepu usnadňuje usazení obrobku a zabraňuje jeho vzpříčení.

Materiál

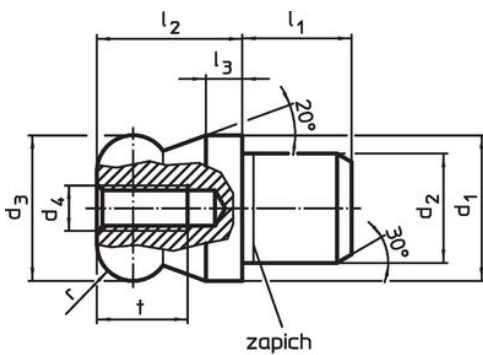
- Nástrojová ocel, tvrzená, broušená, brynýrovaná

Další informace

Další produkty

- Naváděcí čepy, DIN 6321
- Naváděcí čepy, k přišroubování, odpovídající DIN 6321

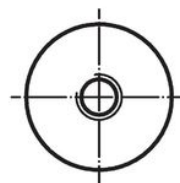
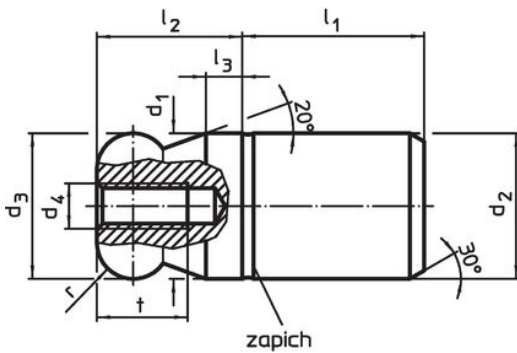
Výkres s rozměry



Obr. 1



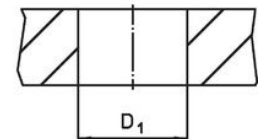
Obr. 2



Obr. 3



Obr. 4



Informace pro objednání

d ₁	d ₂	d ₃	d ₄	Rozměry						Montážní otvor D ₁	Obj. č.	
				l ₁	l ₂	l ₃	t	r	b			
g6	n6	-0,01 -0,05								H7		
				[mm]						[mm]	[g]	
kulové zakončení zploštělé, bez osazení – obrázek 4, Nástrojová ocel												
16	16	16	M5	20	16	4	10	4	4,3	16	44	22630.0616

Příklad použití



Shoda

Vyhovuje RoHS

V souladu se směrnicí 2011/65/EU a směrnicí 2015/863.

Neobsahuje látky SVHC

Žádné látky SVHC s obsahem vyšším než 0,1% hm. - seznam SVHC k 23.01.2024.

Neobsahuje látky Proposition 65

Neobsahuje látky Proposition 65.
<https://www.P65Warnings.ca.gov/>

Bez konfliktních minerálů

Tento produkt neobsahuje žádné látky označené jako "konfliktní minerály" jako je tantal, cín, zlato nebo wolfram z Demokratické republiky Kongo nebo sousedních zemí.