

## Naváděcí čepy • s kulovým zakončením

22630.0565



### Popis produktu

Kulové zakončení čepu usnadňuje usazení obrobku a zabraňuje jeho vzpříčení.

### Materiál

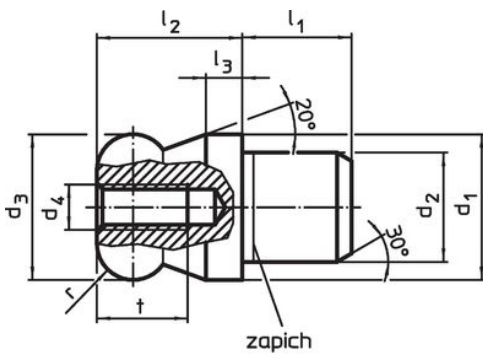
- Nerez 1.4305, broušená, povrchově tvrzená

### Další informace

### Další produkty

- Naváděcí čepy, DIN 6321
- Naváděcí čepy, k přišroubování, odpovídající DIN 6321

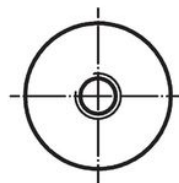
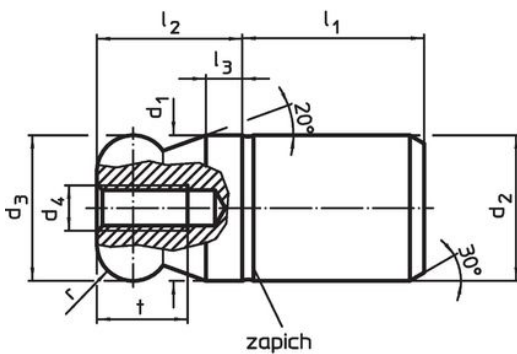
### Výkres s rozměry



Obr. 1



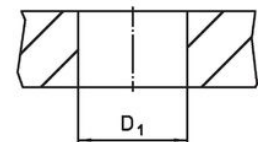
Obr. 2




Obr. 3



Obr. 4



### Informace pro objednání

d <sub>1</sub> g6	d <sub>2</sub> n6	d <sub>3</sub> -0,01 -0,05	d <sub>4</sub>	Rozměry						r	Montážní otvor D <sub>1</sub> H7 [mm]	 [g]	Obj. č.
				l <sub>1</sub>	l <sub>2</sub>	l <sub>3</sub>	t	[mm]					
kulové zakončení plné, bez osazení – obrázek 3, Nerez													
5	5	5	M2,5	6	5	2	4,5	1	5	1,8	22630.0565		

### Příklad použití



### Shoda

#### Vyhovuje RoHS

V souladu se směrnicí 2011/65/EU a směrnicí 2015/863.

#### Neobsahuje látky SVHC

Žádné látky SVHC s obsahem vyšším než 0,1% hm. - seznam SVHC k 23.01.2024.

#### Neobsahuje látky Proposition 65

Neobsahuje látky Proposition 65.  
<https://www.P65Warnings.ca.gov/>

#### Bez konfliktních minerálů

Tento produkt neobsahuje žádné látky označené jako "konfliktní minerály" jako je tantal, cín, zlato nebo wolfram z Demokratické republiky Kongo nebo sousedních zemí.