

## Naváděcí čepy • s kulovým zakončením

22630.0550



### Popis produktu

Kulové zakončení čepu usnadňuje usazení obrobku a zabraňuje jeho vzpříčení.

### Materiál

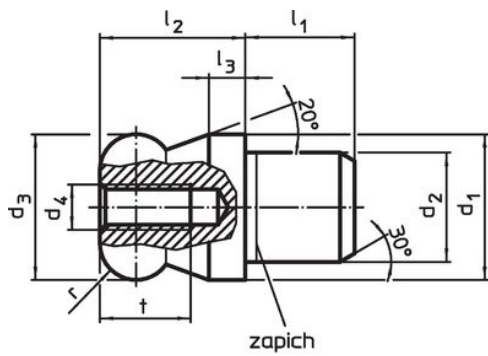
- Nástrojová ocel, tvrzená, broušená, brynývaná

### Další informace

#### Další produkty

- Naváděcí čepy, DIN 6321
- Naváděcí čepy, k přišroubování, odpovídající DIN 6321

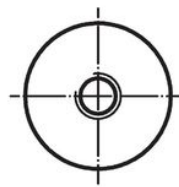
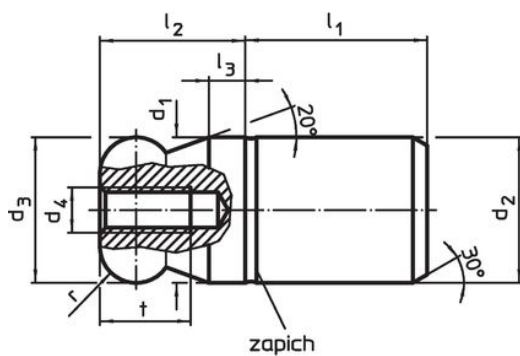
### Výkres s rozměry



Obr. 1



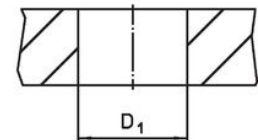
Obr. 2



Obr. 3



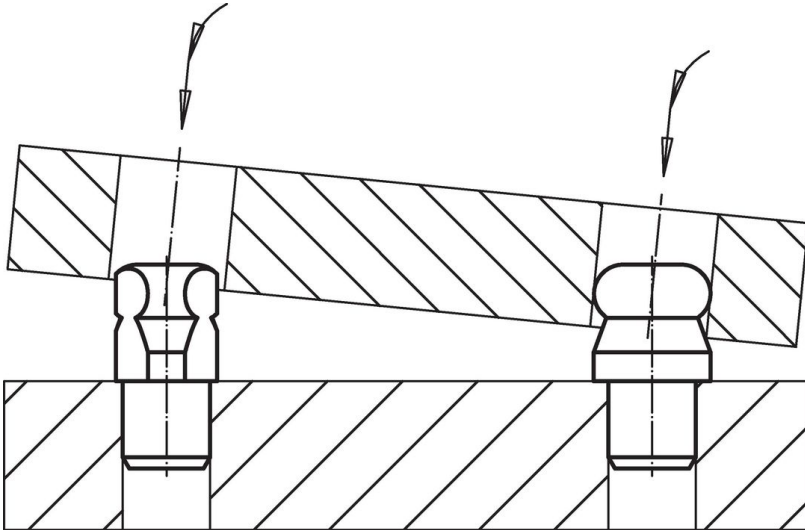
Obr. 4



### Informace pro objednání

d <sub>1</sub>	d <sub>2</sub>	d <sub>3</sub>	d <sub>4</sub>	Rozměry					r	Montážní otvor D <sub>1</sub> H7	[g]	Obj. č.
				l <sub>1</sub>	l <sub>2</sub>	l <sub>3</sub>	t	[mm]				
g6	n6	-0,01 -0,05										
kulové zakončení plné, bez osazení – obrázek 3, Nástrojová ocel												
50	50	50	M6	50	50	12	12	12	50	1422	22630.0550	

### Příklad použití



### Shoda

#### Vyhovuje RoHS

V souladu se směrnicí 2011/65/EU a směrnicí 2015/863.

#### Neobsahuje látky SVHC

Žádné látky SVHC s obsahem vyšším než 0,1% hm. - seznam SVHC k 23.01.2024.

#### Neobsahuje látky Proposition 65

Neobsahuje látky Proposition 65.  
<https://www.P65Warnings.ca.gov/>

#### Bez konfliktních minerálů

Tento produkt neobsahuje žádné látky označené jako "konfliktní minerály" jako je tantal, cín, zlato nebo wolfram z Demokratické republiky Kongo nebo sousedních zemí.