

Naváděcí čepy • s kulovým zakončením

22630.0512



Popis produktu

Kulové zakončení čepu usnadňuje usazení obrobku a zabraňuje jeho vzpříčení.

Materiál

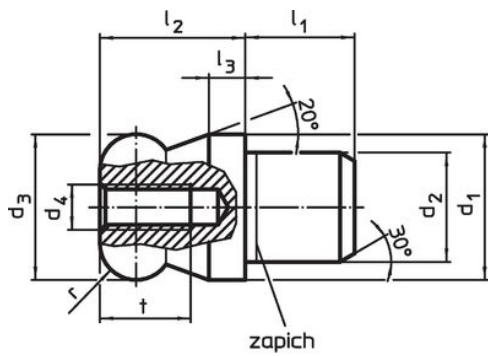
- Nástrojová ocel, tvrzená, broušená, brynývaná

Další informace

Další produkty

- Naváděcí čepy, DIN 6321
- Naváděcí čepy, k přišroubování, odpovídající DIN 6321

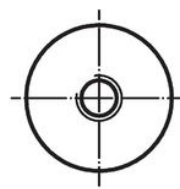
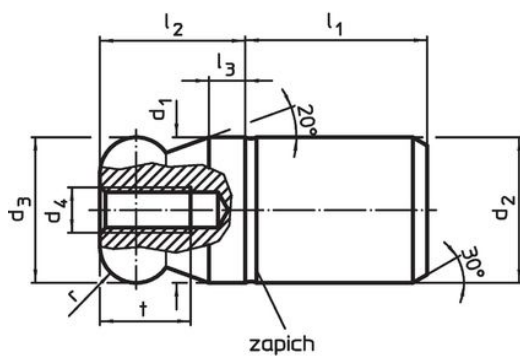
Výkres s rozměry



Obr. 1



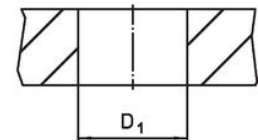
Obr. 2



Obr. 3



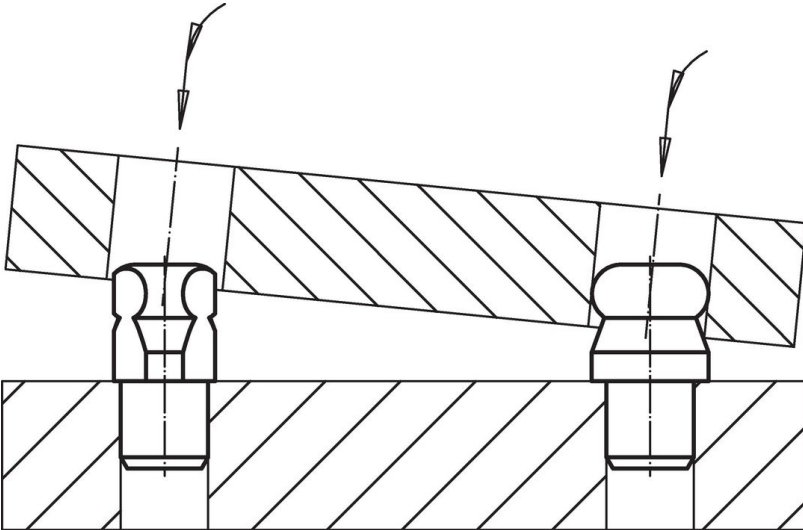
Obr. 4



Informace pro objednání

d ₁		d ₂		d ₃		Rozměry				Montážní otvor	Obj. č.				
g6		n6		-0,01 -0,05		d ₄	l ₁	l ₂	l ₃	t		r	D ₁	H7	[mm]
[mm]															
kulové zakončení plné, bez osazení – obrázek 3, Nástrojová ocel															
12	12	12	M4	15	12	3	8	3	12	21	22630.0512				

Příklad použití



Shoda

Vyhovuje RoHS

V souladu se směrnicí 2011/65/EU a směrnicí 2015/863.

Neobsahuje látky SVHC

Žádné látky SVHC s obsahem vyšším než 0,1% hm. - seznam SVHC k 27.06.2024.

Neobsahuje látky Proposition 65

Neobsahuje látky Proposition 65.
<https://www.P65Warnings.ca.gov/>

Bez konfliktních minerálů

Tento produkt neobsahuje žádné látky označené jako "konfliktní minerály" jako je tantal, cín, zlato nebo wolfram z Demokratické republiky Kongo nebo sousedních zemí.