

Naváděcí čepy • s kulovým zakončením

22630.0506



Popis produktu

Kulové zakončení čepu usnadňuje usazení obrobku a zabraňuje jeho vzpříčení.

Materiál

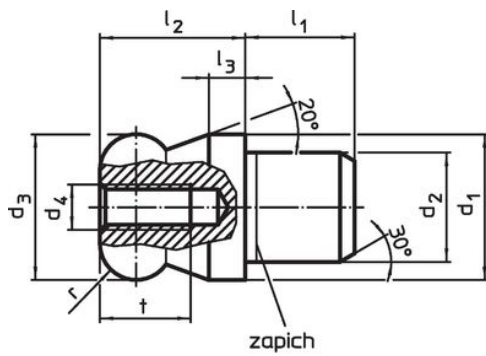
- Nástrojová ocel, tvrzená, broušená, brynývaná

Další informace

Další produkty

- Naváděcí čepy, DIN 6321
- Naváděcí čepy, k přišroubování, odpovídající DIN 6321

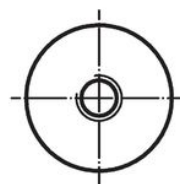
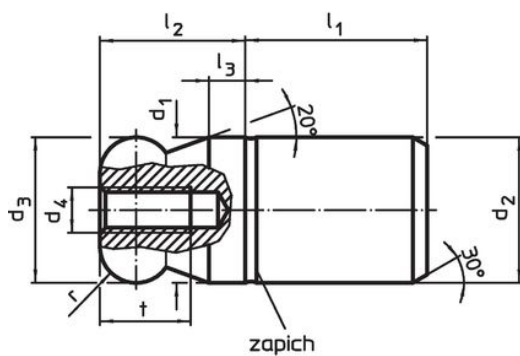
Výkres s rozměry



Obr. 1



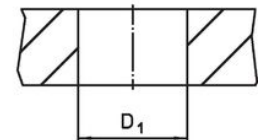
Obr. 2



Obr. 3



Obr. 4



Informace pro objednání

d ₁	d ₂	d ₃	d ₄	Rozměry					Montážní otvor D ₁	Obj. č.	
				l ₁	l ₂	l ₃	t	r			
g6	n6	-0,01 -0,05							H7		
				[mm]					[mm]	[g]	
kulové zakončení plné, bez osazení – obrázek 3, Nástrojová ocel											
6	6	6	M3	8	6	2	5	1	6	2,9	22630.0506

Příklad použití



Shoda

Vyhovuje RoHS

V souladu se směrnicí 2011/65/EU a směrnicí 2015/863.

Neobsahuje látky SVHC

Žádné látky SVHC s obsahem vyšším než 0,1% hm. - seznam SVHC k 23.01.2024.

Neobsahuje látky Proposition 65

Neobsahuje látky Proposition 65.
<https://www.P65Warnings.ca.gov/>

Bez konfliktních minerálů

Tento produkt neobsahuje žádné látky označené jako "konfliktní minerály" jako je tantal, cín, zlato nebo wolfram z Demokratické republiky Kongo nebo sousedních zemí.