

## Naváděcí čepy • s kulovým zakončením

22630.0446



### Popis produktu

Kulové zakončení čepu usnadňuje usazení obrobku a zabraňuje jeho vzpříčení.

### Materiál

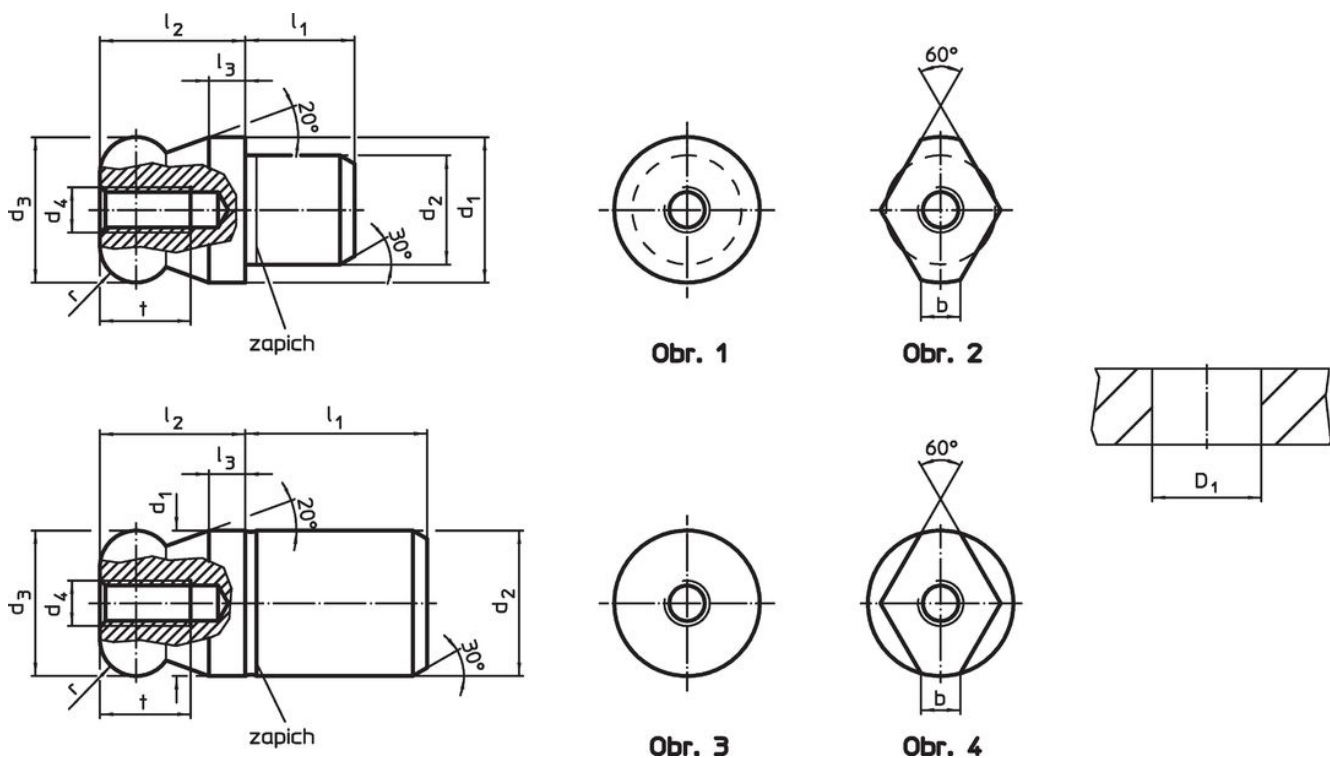
- Nerez 1.4305, broušená, povrchově tvrzená

### Další informace

### Další produkty

- Naváděcí čepy, DIN 6321
- Naváděcí čepy, k přišroubování, odpovídající DIN 6321

### Výkres s rozměry



### Informace pro objednání

Rozměry											Montážní otvor	Obj. č.	
$d_1$	$d_2$	$d_3$	$d_4$	$l_1$	$l_2$	$l_3$	$t$	$r$	$b$	$D_1$	[g]		
g6	n6	-0,01 -0,05									H7		
[mm]											[mm]	[g]	
kulové zakončení zploštělé – obrázek 2, Nerez													
6	4	6	M2,5	4	6	2	4,5	1	1,7	4	1,5	22630.0446	

## Příklad použití



## Shoda

### Vyhovuje RoHS

V souladu se směrnicí 2011/65/EU a směrnicí 2015/863.

### Neobsahuje látky SVHC

Žádné látky SVHC s obsahem vyšším než 0,1% hm. - seznam SVHC k 23.01.2024.

### Neobsahuje látky Proposition 65

Neobsahuje látky Proposition 65.  
<https://www.P65Warnings.ca.gov/>

### Bez konfliktních minerálů

Tento produkt neobsahuje žádné látky označené jako "konfliktní minerály" jako je tantal, cín, zlato nebo wolfram z Demokratické republiky Kongo nebo sousedních zemí.