

Naváděcí čepy • s kulovým zakončením

22630.0414



Popis produktu

Kulové zakončení čepu usnadňuje usazení obrobku a zabraňuje jeho vzpříčení.

Materiál

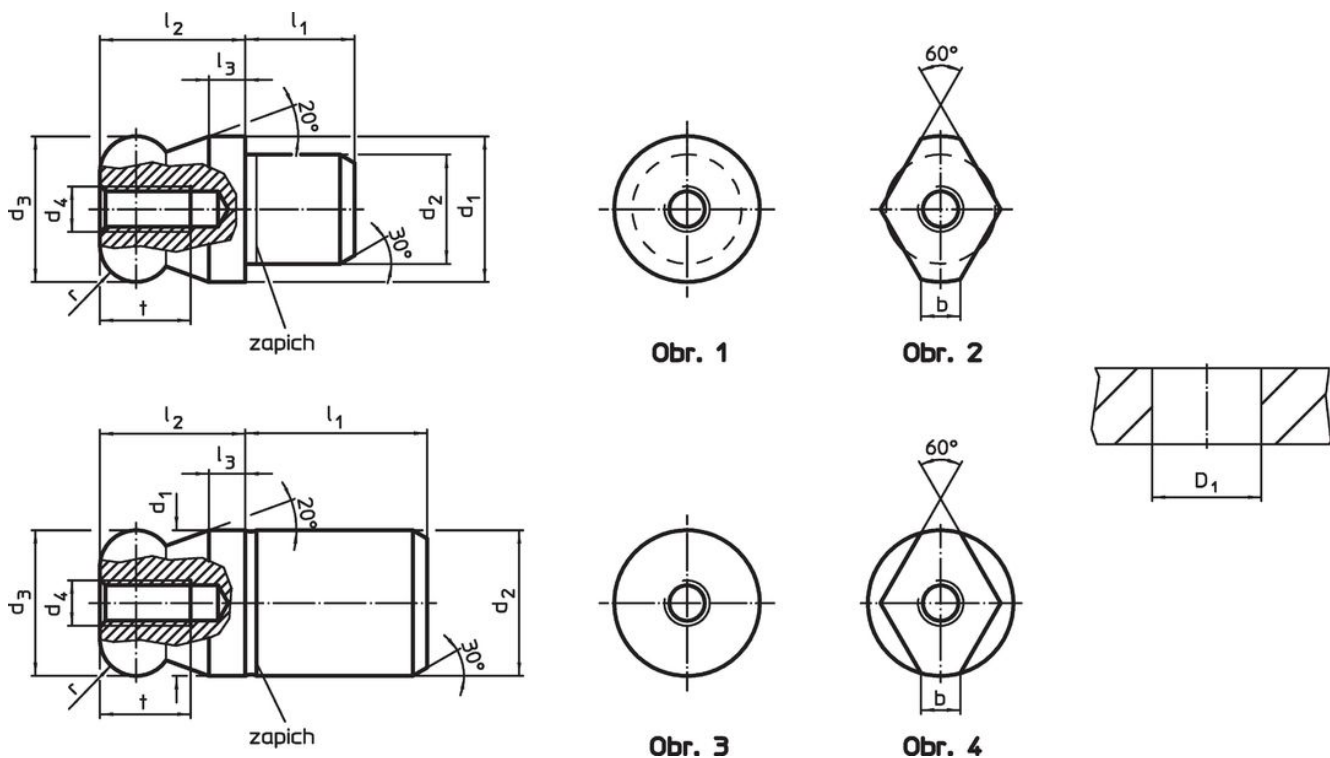
- Nástrojová ocel, tvrzená, broušená, brynýrovaná

Další informace

Další produkty

- Naváděcí čepy, DIN 6321
- Naváděcí čepy, k přišroubování, odpovídající DIN 6321

Výkres s rozměry



Informace pro objednání

d ₁	d ₂	d ₃	d ₄	l ₁	Rozměry					Montážní otvor	Obj. č.	
g6	n6	-0,01 -0,05			l ₂	l ₃	t	r	b	D ₁ H7		
					[mm]					[mm]	[g]	
14	10	14	M4	10	14	3,5	8	3,5	3,76	10	16	22630.0414

kulové zakončení zploštělé – obrázek 2, Nástrojová ocel

Příklad použití



Shoda

Vyhovuje RoHS

V souladu se směrnicí 2011/65/EU a směrnicí 2015/863.

Neobsahuje látky SVHC

Žádné látky SVHC s obsahem vyšším než 0,1% hm. - seznam SVHC k 27.06.2024.

Neobsahuje látky Proposition 65

Neobsahuje látky Proposition 65.
<https://www.P65Warnings.ca.gov/>

Bez konfliktních minerálů

Tento produkt neobsahuje žádné látky označené jako "konfliktní minerály" jako je tantal, cín, zlato nebo wolfram z Demokratické republiky Kongo nebo sousedních zemí.