

Naváděcí čepy • s kulovým zakončením

22630.0352



Popis produktu

Kulové zakončení čepu usnadňuje usazení obrobku a zabraňuje jeho vzpříčení.

Materiál

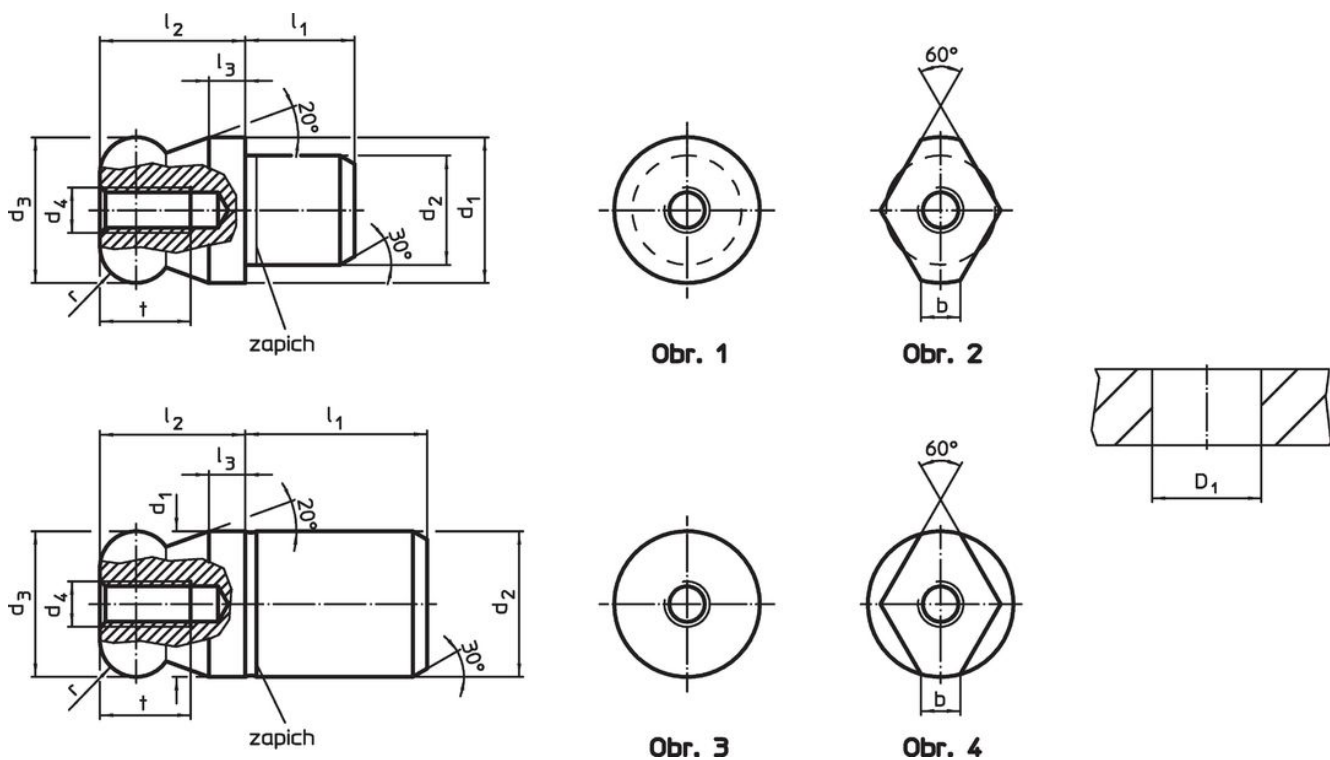
- Nerez 1.4305, broušená, povrchově tvrzená

Další informace

Další produkty

- Naváděcí čepy, DIN 6321
- Naváděcí čepy, k přišroubování, odpovídající DIN 6321

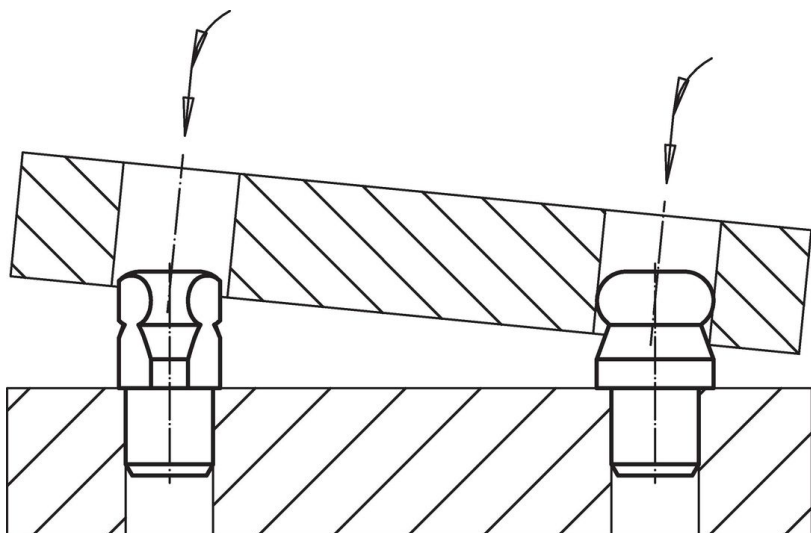
Výkres s rozměry



Informace pro objednání

				Rozměry					Montážní otvor	Obj. č.	
d_1	d_2	d_3	d_4	l_1	l_2	l_3	t	r	D_1		
g6	n6	-0,01 -0,05							H7	[g]	22630.0352
kulové zakončení plné – obrázek 1, Nerez											
12	8	12	M4	8	12	3	8	3	8	11	22630.0352

Příklad použití



Shoda

Vyhovuje RoHS

V souladu se směrnicí 2011/65/EU a směrnicí 2015/863.

Neobsahuje látky SVHC

Žádné látky SVHC s obsahem vyšším než 0,1% hm. - seznam SVHC k 23.01.2024.

Neobsahuje látky Proposition 65

Neobsahuje látky Proposition 65.
<https://www.P65Warnings.ca.gov/>

Bez konfliktních minerálů

Tento produkt neobsahuje žádné látky označené jako "konfliktní minerály" jako je tantal, cín, zlato nebo wolfram z Demokratické republiky Kongo nebo sousedních zemí.