

Naváděcí čepy • s kulovým zakončením

22630.0348



Popis produktu

Kulové zakončení čepu usnadňuje usazení obrobku a zabraňuje jeho vzpříčení.

Materiál

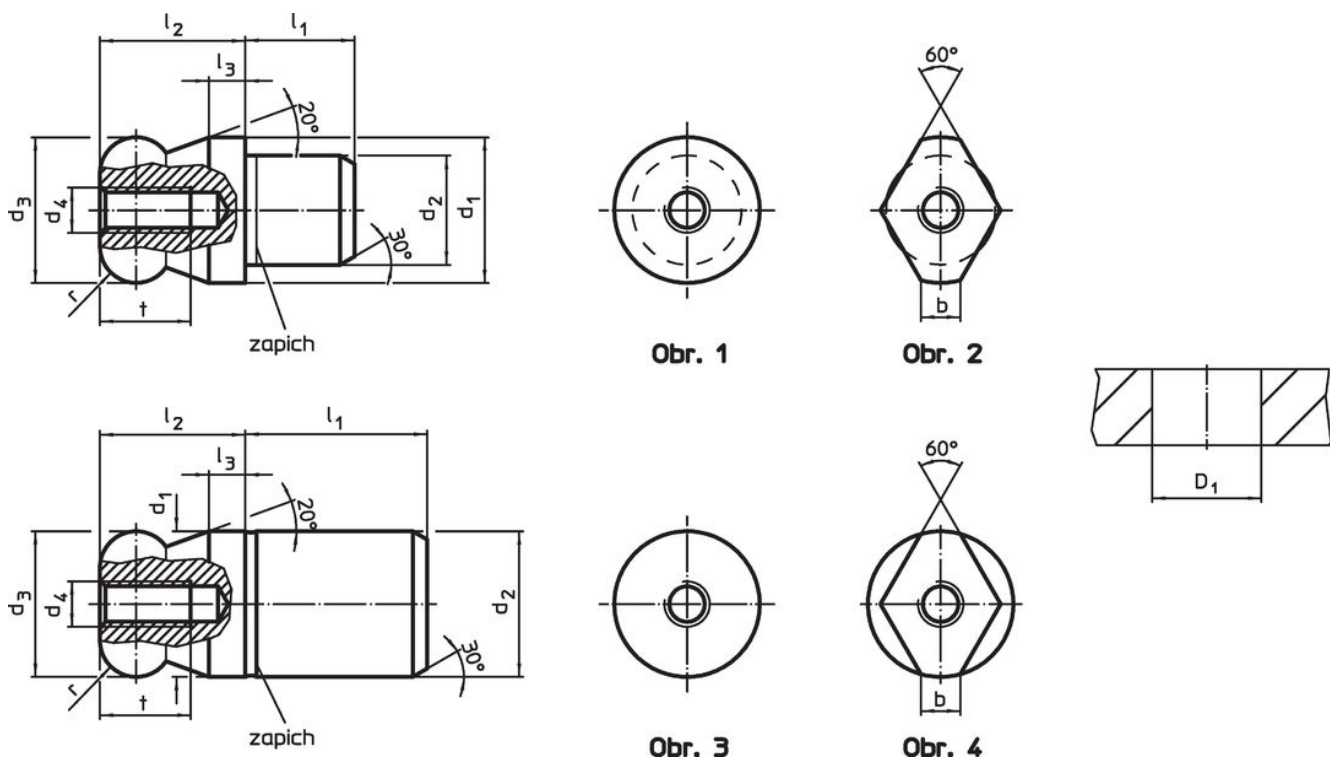
- Nerez 1.4305, broušená, povrchově tvrzená

Další informace

Další produkty

- Naváděcí čepy, DIN 6321
- Naváděcí čepy, k přišroubování, odpovídající DIN 6321

Výkres s rozměry



Informace pro objednání

d ₁	d ₂	d ₃	d ₄	Rozměry					Montážní otvor D ₁ H7	[g]	Obj. č.
				l ₁	l ₂	l ₃	t	r			
g6	n6	-0,01 -0,05		[mm]	[mm]	[mm]	[mm]	[mm]	[mm]	[g]	
kulové zakončení plné – obrázek 1, Nerez											
8	6	8	M3	6	8	2	6	2	6	4	22630.0348

Příklad použití



Shoda

Vyhovuje RoHS

V souladu se směrnicí 2011/65/EU a směrnicí 2015/863.

Neobsahuje látky SVHC

Žádné látky SVHC s obsahem vyšším než 0,1% hm. - seznam SVHC k 27.06.2024.

Neobsahuje látky Proposition 65

Neobsahuje látky Proposition 65.
<https://www.P65Warnings.ca.gov/>

Bez konfliktních minerálů

Tento produkt neobsahuje žádné látky označené jako "konfliktní minerály" jako je tantal, cín, zlato nebo wolfram z Demokratické republiky Kongo nebo sousedních zemí.