

## Naváděcí čepy • s kulovým zakončením

22630.0310



### Popis produktu

Kulové zakončení čepu usnadňuje usazení obrobku a zabraňuje jeho vzpříčení.

### Materiál

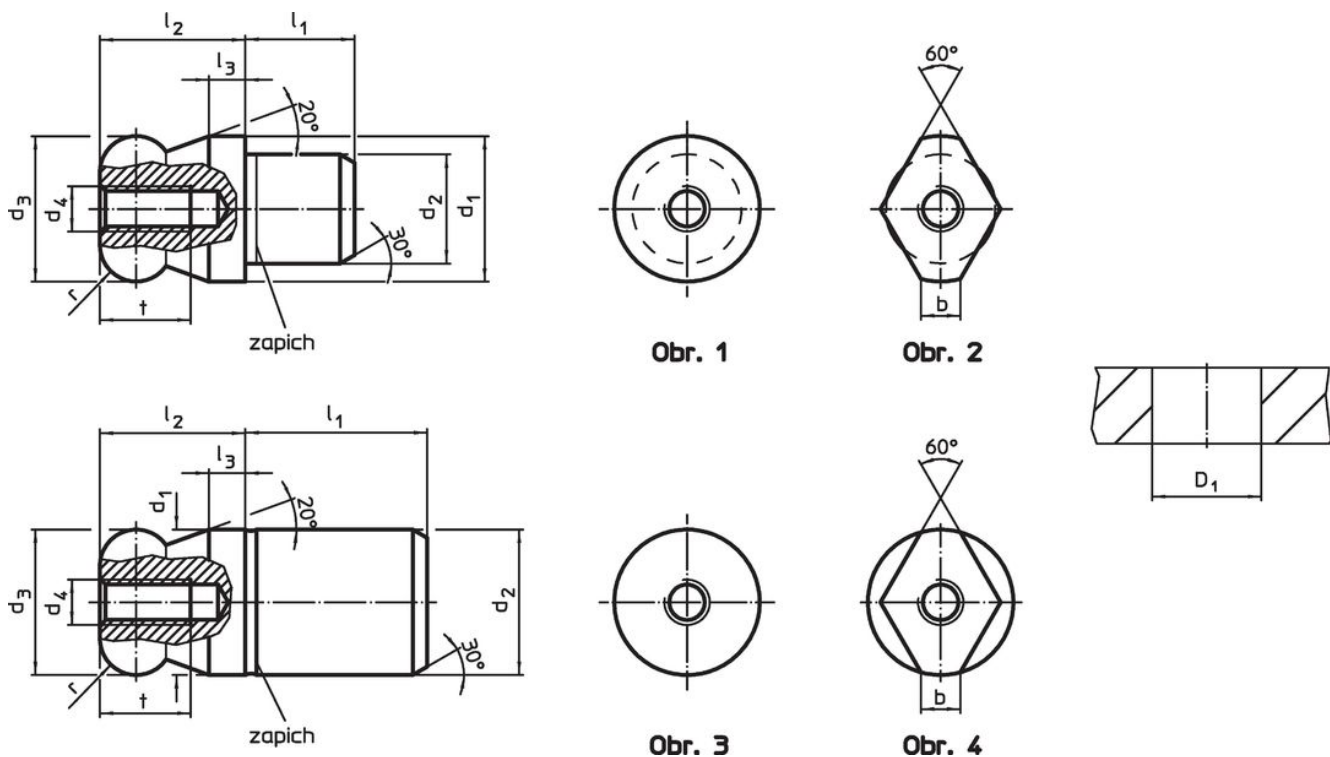
- Nástrojová ocel, tvrzená, broušená, brynýrovaná

### Další informace

#### Další produkty

- Naváděcí čepy, DIN 6321
- Naváděcí čepy, k přišroubování, odpovídající DIN 6321

### Výkres s rozměry



### Informace pro objednání

d <sub>1</sub>	d <sub>2</sub>	d <sub>3</sub>	d <sub>4</sub>	Rozměry						Montážní otvor D <sub>1</sub> H7	[g]	Obj. č.	
				l <sub>1</sub>	l <sub>2</sub>	l <sub>3</sub>	t	r	[mm]				
g6	n6	-0,01 -0,05											
kulové zakončení plné – obrázek 1, Nástrojová ocel													
10	7	10	M3	7	10	2,5	6	2,5	7	6,7	22630.0310		

## Příklad použití



## Shoda

### Vyhovuje RoHS

V souladu se směrnicí 2011/65/EU a směrnicí 2015/863.

### Neobsahuje látky SVHC

Žádné látky SVHC s obsahem vyšším než 0,1% hm. - seznam SVHC k 23.01.2024.

### Neobsahuje látky Proposition 65

Neobsahuje látky Proposition 65.  
<https://www.P65Warnings.ca.gov/>

### Bez konfliktních minerálů

Tento produkt neobsahuje žádné látky označené jako "konfliktní minerály" jako je tantal, cín, zlato nebo wolfram z Demokratické republiky Kongo nebo sousedních zemí.