

Naváděcí čepy • s kulovým zakončením

22630.0306



Popis produktu

Kulové zakončení čepu usnadňuje usazení obrobku a zabraňuje jeho vzpříčení.

Materiál

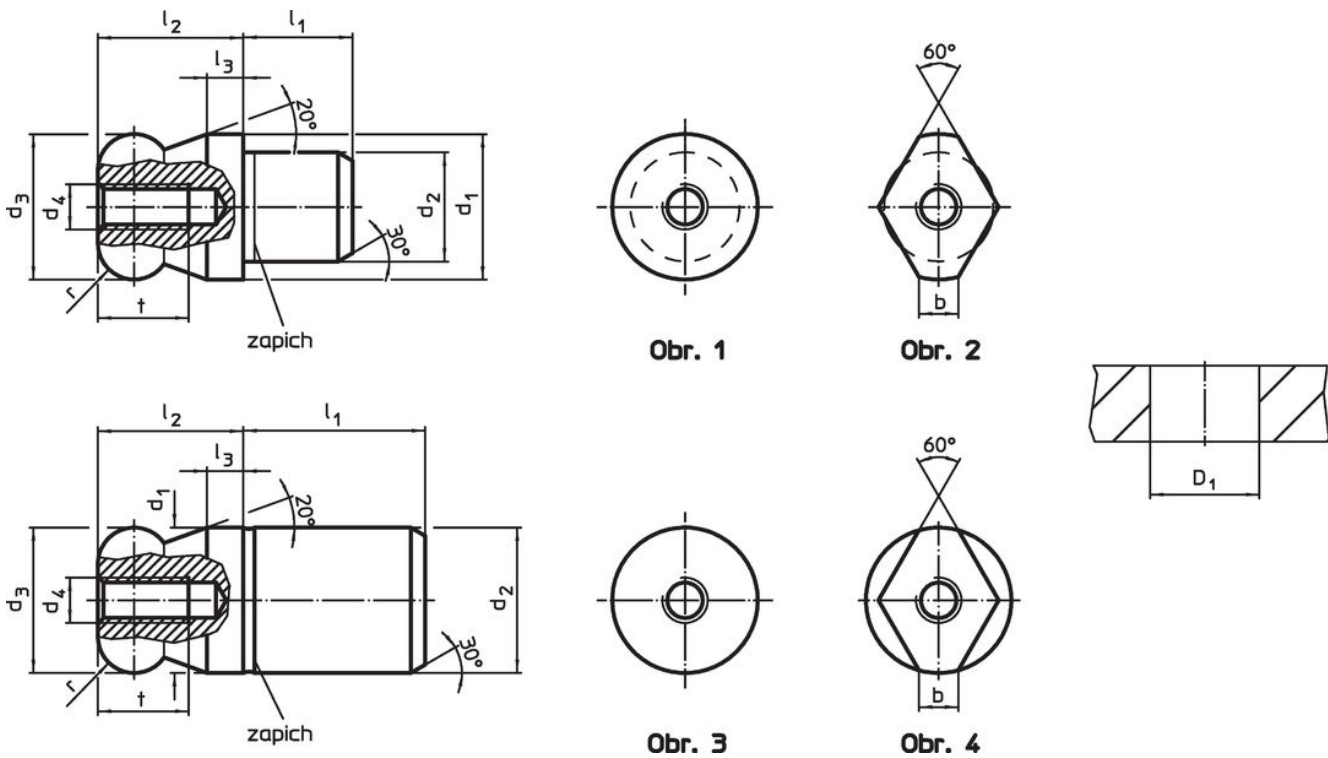
- Nástrojová ocel, tvrzená, broušená, bryňovaná

Další informace

Další produkty

- Naváděcí čepy, DIN 6321
- Naváděcí čepy, k přišroubování, odpovídající DIN 6321

Výkres s rozměry



Informace pro objednání

d ₁	d ₂	d ₃	d ₄	Rozměry						Montážní otvor D ₁ H7	[g]	Obj. č.	
				l ₁	l ₂	l ₃	t	r	[mm]				
g6	n6	-0,01 -0,05											
kulové zakončení plné – obrázek 1, Nástrojová ocel													
6	4	6	M2,5	4	6	2	4,5	1	4	1,8	22630.0306		

Příklad použití



Shoda

Vyhovuje RoHS

V souladu se směrnicí 2011/65/EU a směrnicí 2015/863.

Neobsahuje látky SVHC

Žádné látky SVHC s obsahem vyšším než 0,1% hm. - seznam SVHC k 27.06.2024.

Neobsahuje látky Proposition 65

Neobsahuje látky Proposition 65.
<https://www.P65Warnings.ca.gov/>

Bez konfliktních minerálů

Tento produkt neobsahuje žádné látky označené jako "konfliktní minerály" jako je tantal, cín, zlato nebo wolfram z Demokratické republiky Kongo nebo sousedních zemí.