

## Naváděcí čep • k přišroubování, odpovídající DIN 6321

22630.0249



### Popis produktu

Naváděcí čepý válcové k polohování do lícovaných děr. Podpěrné a naváděcí čepý válcové se dají používat také jako dorazy a podpěry. Naváděcí čepý zploštělé slouží k vyrovnávání tolerancí ve vzdálenosti dvou děr nebo k usazení polohovaných dílů pouze v jednom směru. Možnost upevnění shora i zespoda zvyšuje bezpečnost (a usnadňuje demontáž). Neplatí pro velikost 6. Vnější rozměry odpovídají DIN 6321.

### Materiál

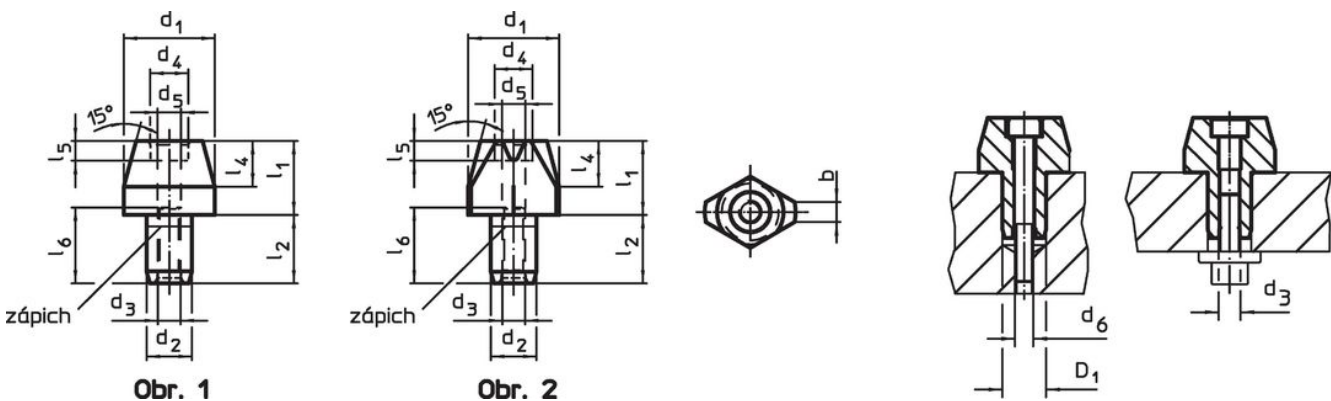
- Cementační ocel, tvrzená, bryněrovaná a broušená

### Další informace

#### Další produkty

- Naváděcí čepý, DIN 6321
- Naváděcí čepý, s kulovým zakončením

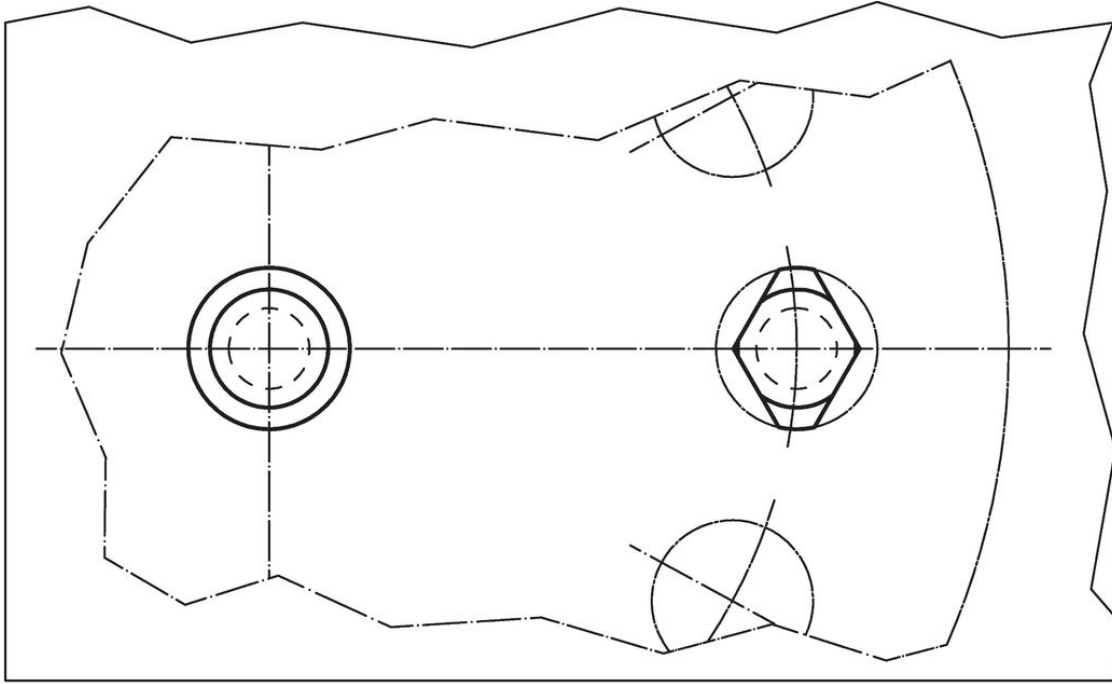
### Výkres s rozměry



### Informace pro objednání

| Rozměry   |                |     |                |                |                |                |                |                |                |                |                | Montážní otvor | Obj. č. |            |
|---|----------------|-----|----------------|----------------|----------------|----------------|----------------|----------------|----------------|----------------|----------------|----------------|---------|------------|
| d <sub>1</sub>                                      | l <sub>1</sub> | b   | d <sub>2</sub> | l <sub>2</sub> | d <sub>3</sub> | d <sub>4</sub> | l <sub>4</sub> | d <sub>5</sub> | l <sub>5</sub> | d <sub>6</sub> | l <sub>6</sub> | D <sub>1</sub> |         | [g]        |
| g6  |                |     | k6             |                |                |                |                |                |                |                |                |                | H7      |            |
| [mm]  |                |     |                |                |                |                |                |                |                |                |                |                |         |            |
| naváděcí čep zploštělý, k přišroubování – obrázek 2 |                |     |                |                |                |                |                |                |                |                |                |                |         |            |
| 16  | 22             | 3,5 | 8              | 12             | M4             | 6,5            | 8              | 3,3            | 3,1            | M3             | 13             | 8              | 22      | 22630.0249 |

## Příklad použití



## Shoda

### Vyhovuje RoHS

V souladu se směrnicí 2011/65/EU a směrnicí 2015/863.

### Neobsahuje látky SVHC

Žádné látky SVHC s obsahem vyšším než 0,1% hm. - seznam SVHC k 27.06.2024.

### Neobsahuje látky Proposition 65

Neobsahuje látky Proposition 65.  
<https://www.P65Warnings.ca.gov/>

### Bez konfliktních minerálů

Tento produkt neobsahuje žádné látky označené jako "konfliktní minerály" jako je tantal, cín, zlato nebo wolfram z Demokratické republiky Kongo nebo sousedních zemí.