

Naváděcí čepy • k přišroubování, odpovídající DIN 6321

22630.0247



Popis produktu

Naváděcí čepy válcové k polohování do lícovaných děr. Podpěrné a naváděcí čepy válcové se dají používat také jako dorazy a podpěry. Naváděcí čepy zploštělé slouží k vyrovnávání tolerancí ve vzdálenosti dvou děr nebo k usazení polohovaných dílů pouze v jednom směru. Možnost upevnění shora i zespoda zvyšuje bezpečnost (a usnadňuje demontáž). Neplatí pro velikost 6. Vnější rozměry odpovídají DIN 6321.

Materiál

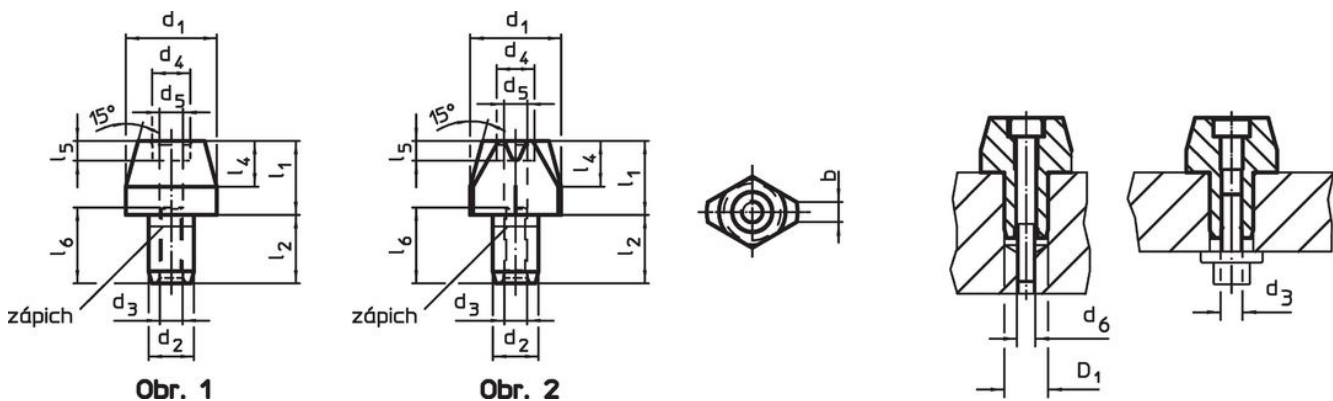
- Cementační ocel, tvrzená, bryněrovaná a broušená

Další informace

Další produkty

- Naváděcí čepy, DIN 6321
- Naváděcí čepy, s kulovým zakončením

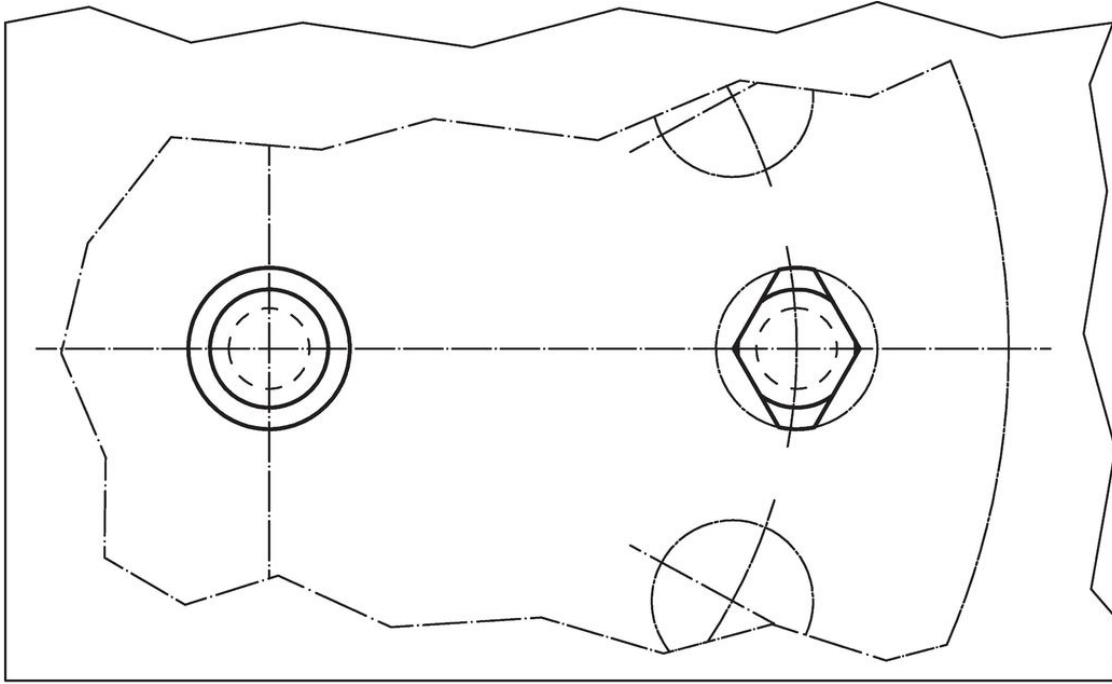
Výkres s rozměry



Informace pro objednání

| Rozměry | | | | | | | | | | | | Montážní otvor | Obj. č. | |
|---|-------|-----|-------|-------|-------|-------|-------|-------|-------|-------|-------|----------------|---------|------------|
| d_1 | l_1 | b | d_2 | l_2 | d_3 | d_4 | l_4 | d_5 | l_5 | d_6 | l_6 | D_1 | | [g] |
| g6 | | | k6 | | | [mm] | | | | | | [mm] | | |
| naváděcí čep zploštělý, k přišroubování – obrázek 2 | | | | | | | | | | | | | | |
| 12 | 18 | 2,5 | 6 | 9 | M3 | 5 | 6 | 2,6 | 2,6 | M2,5 | 10 | 6 | 10 | 22630.0247 |

Příklad použití



Shoda

Vyhovuje RoHS

V souladu se směrnicí 2011/65/EU a směrnicí 2015/863.

Neobsahuje látky SVHC

Žádné látky SVHC s obsahem vyšším než 0,1% hm. - seznam SVHC k 23.01.2024.

Neobsahuje látky Proposition 65

Neobsahuje látky Proposition 65.
<https://www.P65Warnings.ca.gov/>

Bez konfliktních minerálů

Tento produkt neobsahuje žádné látky označené jako "konfliktní minerály" jako je tantal, cín, zlato nebo wolfram z Demokratické republiky Kongo nebo sousedních zemí.