

Naváděcí čepy • k přišroubování, odpovídající DIN 6321

22630.0232



Popis produktu

Naváděcí čepy válcové k polohování do lícovaných děr. Podpěrné a naváděcí čepy válcové se dají používat také jako dorazy a podpěry. Naváděcí čepy zploštělé slouží k vyrovnávání tolerancí ve vzdálenosti dvou děr nebo k usazení polohovaných dílů pouze v jednom směru. Možnost upevnění shora i zespoda zvyšuje bezpečnost (a usnadňuje demontáž). Neplatí pro velikost 6. Vnější rozměry odpovídají DIN 6321.

Materiál

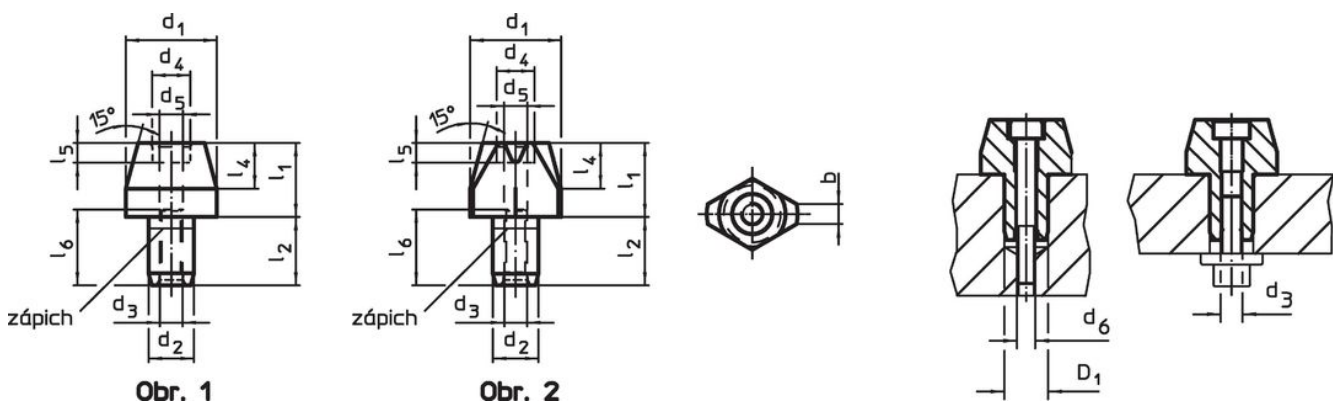
- Cementační ocel, tvrzená, bryněrovaná a broušená

Další informace

Další produkty

- Naváděcí čepy, DIN 6321
- Naváděcí čepy, s kulovým zakončením

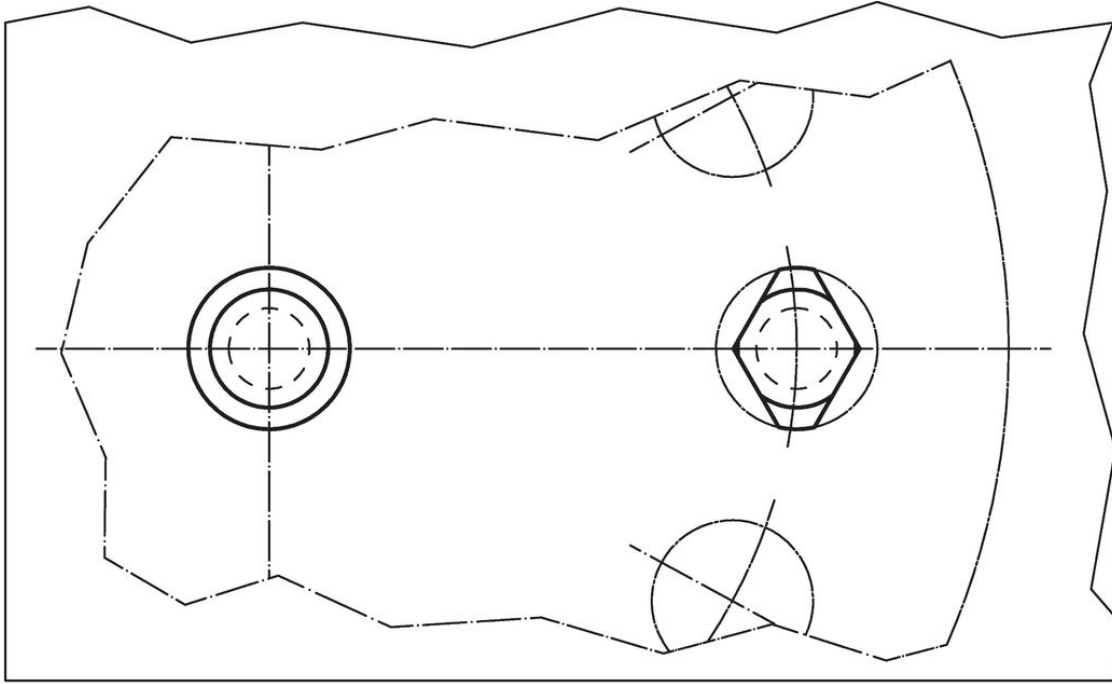
Výkres s rozměry



Informace pro objednání

Rozměry												Montážní otvor	Obj. č.
d ₁	l ₁	d ₂	l ₂	d ₃	d ₄	l ₄	d ₅	l ₅	d ₆	l ₆	D ₁ H7 [mm]	[g]	
g6		k6			[mm]								
naváděcí čep válcový, k přišroubování – obrázek 1													
25	15	12	18	M6	10	9	5,2	5,1	M5	19	12	59	22630.0232

Příklad použití



Shoda

Vyhovuje RoHS

V souladu se směrnicí 2011/65/EU a směrnicí 2015/863.

Neobsahuje látky SVHC

Žádné látky SVHC s obsahem vyšším než 0,1% hm. - seznam SVHC k 27.06.2024.

Neobsahuje látky Proposition 65

Neobsahuje látky Proposition 65.
<https://www.P65Warnings.ca.gov/>

Bez konfliktních minerálů

Tento produkt neobsahuje žádné látky označené jako "konfliktní minerály" jako je tantal, cín, zlato nebo wolfram z Demokratické republiky Kongo nebo sousedních zemí.