

Naváděcí čepy · DIN 6321

22630.0043



Popis produktu

Naváděcí čepy válcové (DIN 6321, provedení B) k polohování obrobků do lícovaných děr, dají se také použít jako dorazy a podpěry.

Naváděcí čepy zploštělé (DIN 6321, provedení C) slouží k vyrovnávání tolerancí ve vzdálenosti dvou děr nebo k usazení polohovaného dílu pouze v jednom směru.

Dosedací plocha podpěry nemá definovaný střed (obr. 1). U podpěr (obr. 2 a 3) je povolen střed podle DIN 6321.

Materiál

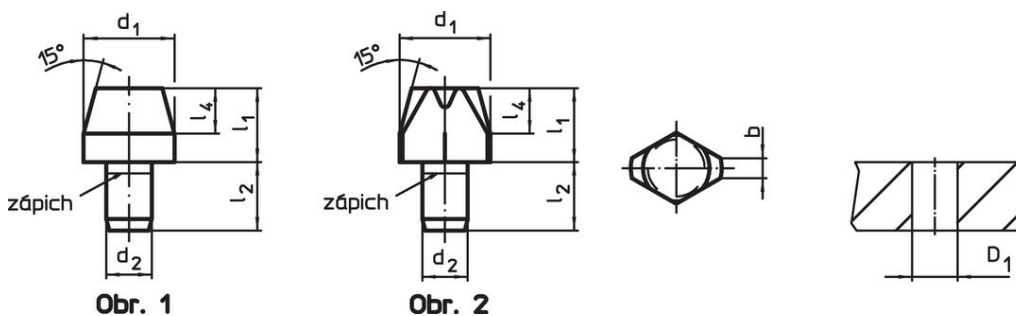
- Nástrojová ocel, tvrzená, broušená

Další informace

Další produkty

- Naváděcí čepy, k přišroubování, odpovídající DIN 6321
- Naváděcí čepy, s kulovým zakončením

Výkres s rozměry



Informace pro objednání

Rozměry						Montážní otvor	[g]	Obj. č.
d_1	l_1	b	d_2	l_2	l_4	D_1 H7 [mm]		
g6		[mm]	n6					
8	16	1,6	6	9	6	6	5,5	22630.0043

naváděcí čep, zploštělý, DIN 6321, provedení C – obrázek 2

Příklad použití



Shoda

Vyhovuje RoHS

V souladu se směrnicí 2011/65/EU a směrnicí 2015/863.

Neobsahuje látky SVHC

Žádné látky SVHC s obsahem vyšším než 0,1% hm. - seznam SVHC k 27.06.2024.

Neobsahuje látky Proposition 65

Neobsahuje látky Proposition 65.
<https://www.P65Warnings.ca.gov/>

Bez konfliktních minerálů

Tento produkt neobsahuje žádné látky označené jako "konfliktní minerály" jako je tantal, cín, zlato nebo wolfram z Demokratické republiky Kongo nebo sousedních zemí.