

## Naváděcí čepy • DIN 6321 22630.0031



### Popis produktu

Naváděcí čepy válcové (DIN 6321, provedení B) k polohování obrobků do lícovaných děr, dají se také použít jako dorazy a podpěry.

Naváděcí čepy zploštělé (DIN 6321, provedení C) slouží k vyrovnávání tolerancí ve vzdálenosti dvou děr nebo k usazení polohovaného dílu pouze v jednom směru.

Dosedací plocha podpěry nemá definovaný střed (obr. 1). U podpěr (obr. 2 a 3) je povolen střed podle DIN 6321.

### Materiál

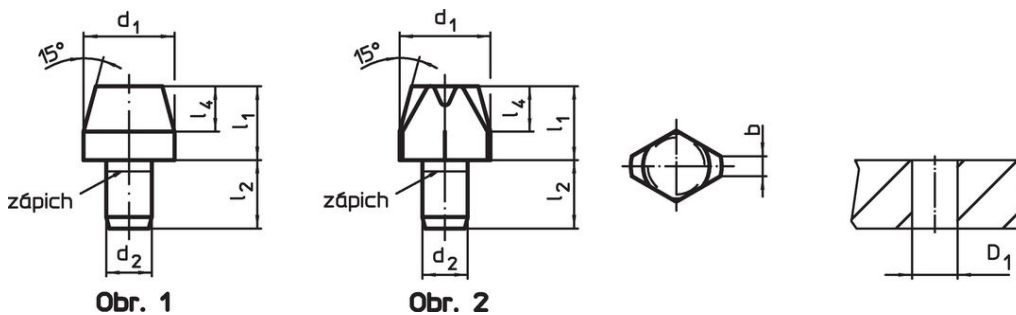
- Nástrojová ocel, tvrzená, broušená

### Další informace


#### Další produkty

- Naváděcí čepy, k přišroubování, odpovídající DIN 6321
- Naváděcí čepy, s kulovým zakončením

### Výkres s rozměry



### Informace pro objednání

$d_1$ g6	$l_1$	Rozměry $d_2$ n6 [mm]			$l_2$	$l_4$	Montážní otvor $D_1$ H7 [mm]	 [g]	Obj. č.
naváděcí čep, válcový, DIN 6321, provedení B – obrázek 1									
20	25	12	18	9	12	73	22630.0031		

## Příklad použití



## Shoda

### Vyhovuje RoHS

V souladu se směrnicí 2011/65/EU a směrnicí 2015/863.

### Neobsahuje látky SVHC

Žádné látky SVHC s obsahem vyšším než 0,1% hm. - seznam SVHC k 27.06.2024.

### Neobsahuje látky Proposition 65

Neobsahuje látky Proposition 65.  
<https://www.P65Warnings.ca.gov/>

### Bez konfliktních minerálů

Tento produkt neobsahuje žádné látky označené jako "konfliktní minerály" jako je tantal, cín, zlato nebo wolfram z Demokratické republiky Kongo nebo sousedních zemí.