

## Naváděcí čepy · DIN 6321 22630.0022



### Popis produktu

Naváděcí čepy válcové (DIN 6321, provedení B) k polohování obrobků do lícovaných děr, dají se také použít jako dorazy a podpěry.

Naváděcí čepy zploštělé (DIN 6321, provedení C) slouží k vyrovnávání tolerancí ve vzdálenosti dvou děr nebo k usazení polohovaného dílu pouze v jednom směru.

Dosedací plocha podpěry nemá definovaný střed (obr. 1). U podpěr (obr. 2 a 3) je povolen střed podle DIN 6321.

### Materiál

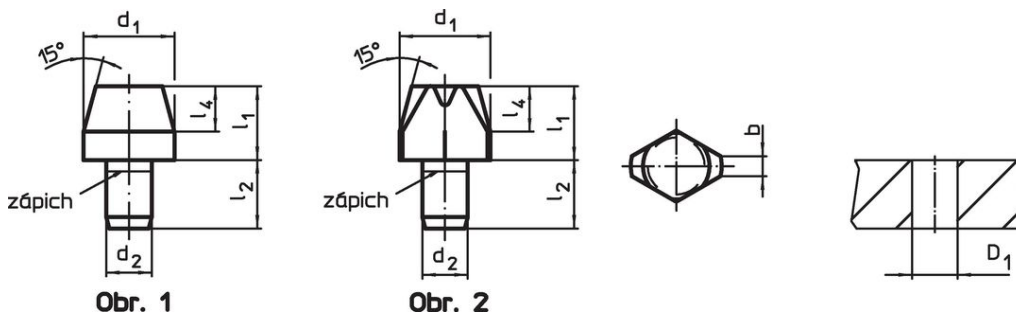
- Nástrojová ocel, tvrzená, broušená

### Další informace

### Další produkty

- Naváděcí čepy, k přišroubování, odpovídající DIN 6321
- Naváděcí čepy, s kulovým zakončením

### Výkres s rozměry



### Informace pro objednání

d <sub>1</sub> g6	l <sub>1</sub>	Rozměry			Montážní otvor D <sub>1</sub> H7 [mm]	[g]	Obj. č.
		d <sub>2</sub> n6 [mm]	l <sub>2</sub>	l <sub>4</sub>			
naváděcí čep, válcový, DIN 6321, provedení B – obrázek 1							
8	10	6	9	6	6	4,9	22630.0022

## Příklad použití



## Shoda

### Vyhovuje RoHS

V souladu se směrnicí 2011/65/EU a směrnicí 2015/863.

### Neobsahuje látky SVHC

Žádné látky SVHC s obsahem vyšším než 0,1% hm. - seznam SVHC k 27.06.2024.

### Neobsahuje látky Proposition 65

Neobsahuje látky Proposition 65.  
<https://www.P65Warnings.ca.gov/>

### Bez konfliktních minerálů

Tento produkt neobsahuje žádné látky označené jako "konfliktní minerály" jako je tantal, cín, zlato nebo wolfram z Demokratické republiky Kongo nebo sousedních zemí.