

## Vložky z tvrdokovu

22620.0628



### Popis produktu

Prvek k vestavění do upínacích přípravků, upínacích čelistí nebo do svěrných čelistí, drapákových systémů atd.  
K přenosu velkých upínacích sil bez opotřebení např. pro odlitky nebo výkovky.

### Materiál

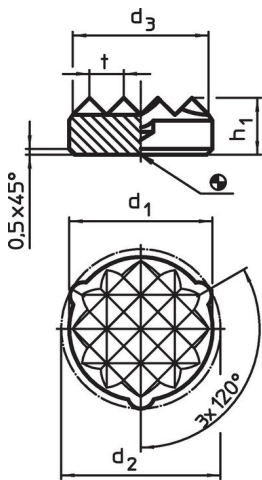
#### Vložka

- Tvrdokov, s hrotem

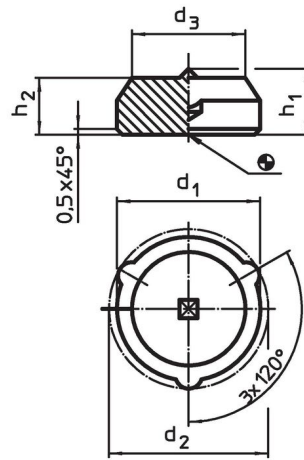
### Montáž

Možnosti upevnění: lepením, letováním, nalisováním. Tři nálitky po obvodu vycentrují díl při montáži a v případě lepení nebo lisování jej zajistí proti pootočení. Podle způsobu upevnění se volí  $d_1$  nebo  $d_2$ .

### Výkres s rozměry




Obr. 1

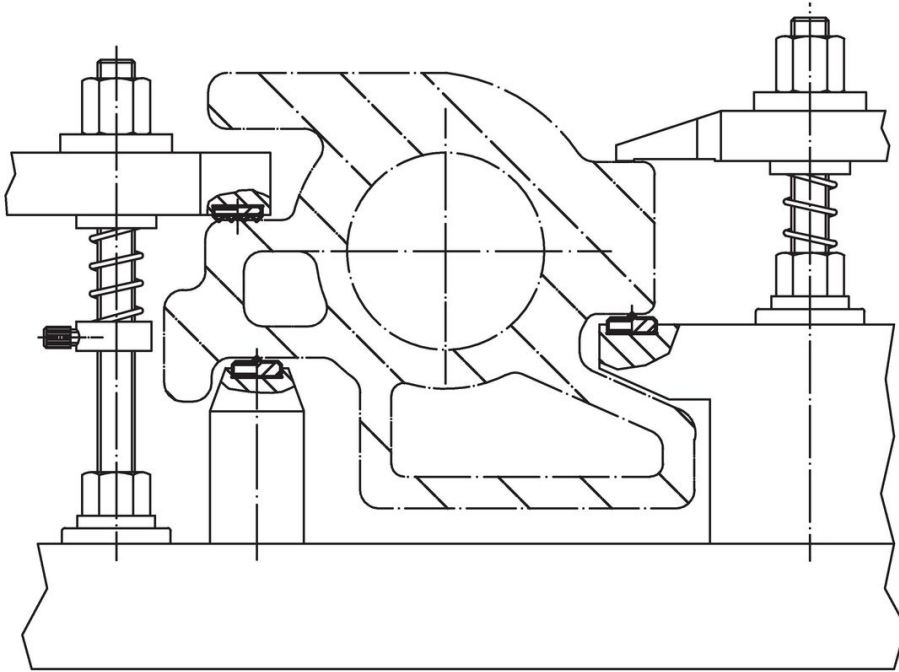


Obr. 2

### Informace pro objednání

$d_1$ $\pm 0,1$	$d_2$ $\pm 0,2$	Rozměry $d_3$ ~ [mm]	$h_1$	$h_2$	 [g]	Obj. č.
8,3	9,1	6,3	5,8	5	3,6	22620.0628

## Příklad použití



## Shoda

### Vyhovuje RoHS

V souladu se směrnicí 2011/65/EU a směrnicí 2015/863.

### Neobsahuje látky SVHC

Žádné látky SVHC s obsahem vyšším než 0,1% hm. - seznam SVHC k 23.01.2024.

### Neobsahuje látky Proposition 65

Neobsahuje látky Proposition 65.  
<https://www.P65Warnings.ca.gov/>

### Bez konfliktních minerálů

Tento produkt neobsahuje žádné látky označené jako "konfliktní minerály" jako je tantal, cín, zlato nebo wolfram z Demokratické republiky Kongo nebo sousedních zemí.