

Vložky z tvrdokovu

22620.0613



Popis produktu

Prvek k vestavění do upínacích přípravků, upínacích čelistí nebo do svěrných čelistí, drapákových systémů atd.
K přenosu velkých upínacích sil bez opotřebení např. pro odlitky nebo výkovky.

Materiál

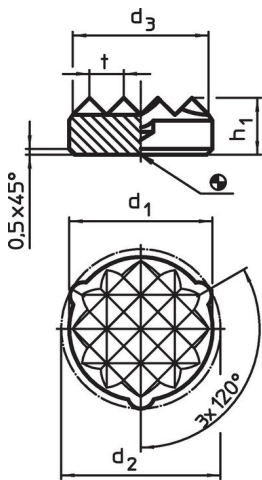
Vložka

- Tvrdokov, rýhovaný

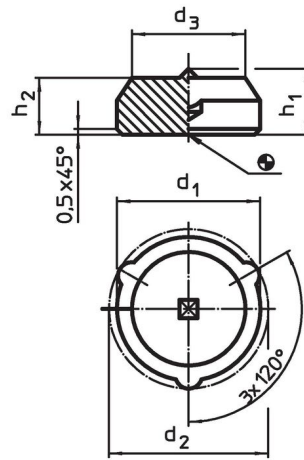
Montáž

Možnosti upevnění: lepením, letováním, nalisováním. Tři nálitky po obvodu vycentrují díl při montáži a v případě lepení nebo lisování jej zajistí proti pootočení. Podle způsobu upevnění se volí d_1 nebo d_2 .

Výkres s rozměry



Obr. 1

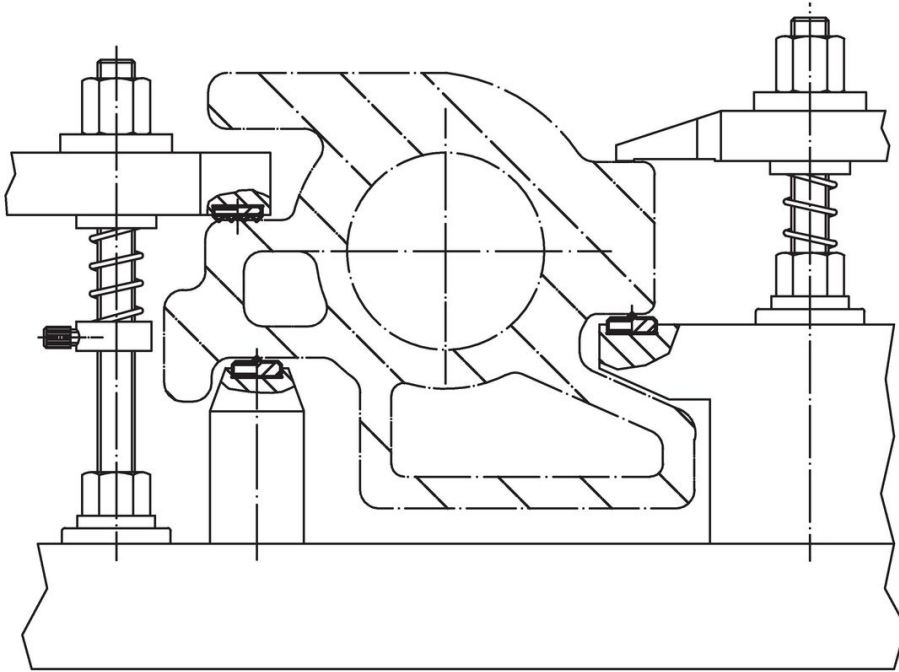


Obr. 2

Informace pro objednání

d_1 $\pm 0,1$	d_2 $\pm 0,2$	Rozměry			h_1	t	[g]	Obj. č.
		d_3 ~	[mm]					
rýhované – obrázek 1								
12,6	13,4	11,9	5	3	6,7	22620.0613		

Příklad použití



Shoda

Vyhovuje RoHS

V souladu se směrnicí 2011/65/EU a směrnicí 2015/863.

Neobsahuje látky SVHC

Žádné látky SVHC s obsahem vyšším než 0,1% hm. - seznam SVHC k 23.01.2024.

Neobsahuje látky Proposition 65

Neobsahuje látky Proposition 65.
<https://www.P65Warnings.ca.gov/>

Bez konfliktních minerálů

Tento produkt neobsahuje žádné látky označené jako "konfliktní minerály" jako je tantal, cín, zlato nebo wolfram z Demokratické republiky Kongo nebo sousedních zemí.