

## Vložky z tvrdokovu • s přední montáží

22620.0417



### Popis produktu

Prvek k vestavění do upínacích přípravků, upínacích čelistí nebo do svěrných čelistí, drapákových systémů atd.

Provedení s přední montáží je určeno obzvláště pro případy, kdy není možná zadní montáž.

### Materiál

#### Vložka

- Tvrdokov, rýhovaný

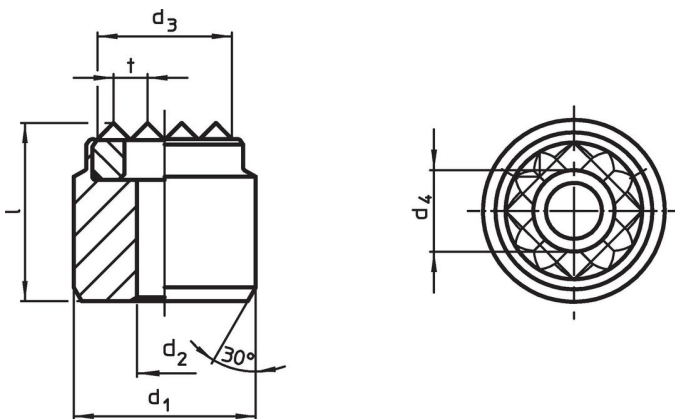
#### Základní těleso

- Zušlechťená ocel, kalená, fosfátovaná

### Montáž

Montáž do přesné závitové díry, vložka z tvrdokovu se připevní pomocí šroubu s válcovou hlavou.

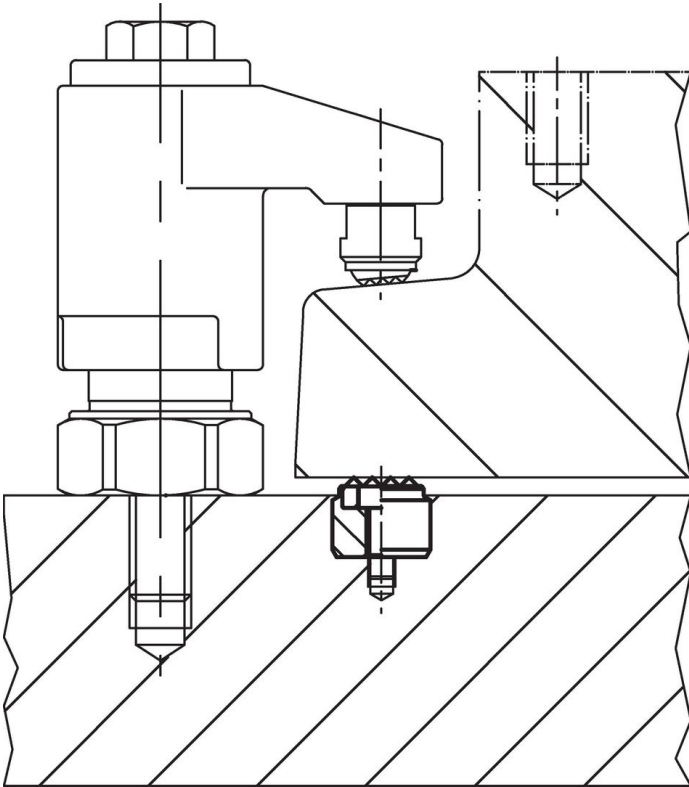
### Výkres s rozměry



### Informace pro objednání

d <sub>1</sub> n6	d <sub>2</sub>	Rozměry				l	t	Pro šrouby [mm]	Pro šrouby [g]	Obj. č.
		d <sub>3</sub>	d <sub>4</sub>	[mm]						
25	4,5	21	7,5			13	3	M4	49	22620.0417

## Příklad použití



## Shoda

### Vyhovuje RoHS

Obsahuje olovo - vyhovuje dle výjimek 6a / 6b / 6c

### Obsahuje látky SVHC >0,1% hm.

Obsahuje olovo - seznam SVHC [REACH] k 23.01.2024

### Obsahuje látky Proposition 65



Olovo může při výskytu způsobit rakovinu a reprodukční poškození.

<https://www.P65Warnings.ca.gov/>

### Bez konfliktních minerálů

Tento produkt neobsahuje žádné látky označené jako "konfliktní minerály" jako je tantal, cín, zlato nebo wolfram z Demokratické republiky Kongo nebo sousedních zemí.