

## Vložky z tvrdokovu · s přesným uchycením

22620.0231



### Popis produktu

Prvek k vestavění do upínacích přípravků, upínacích čelistí nebo do svěrných čelistí, drapákových systémů atd.

K bezúlovému přenosu vysokých kroutících momentů a upínacích sil, např. pro odlitky nebo výkovky.

### Materiál

#### Vložka

- Tvrdokov, s hrotem

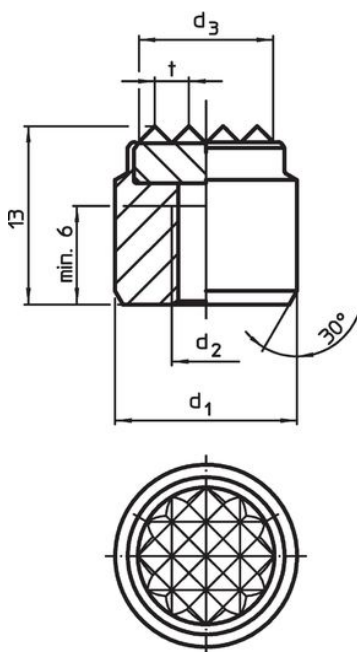
#### Základní těleso

- Zušlechťená ocel, kalená, fosfátovaná

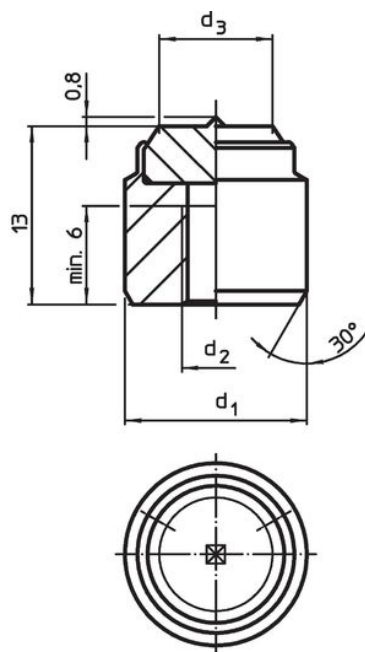
### Montáž

Je vsazen do přesné díry a může být upevněn pomocí šroubu.

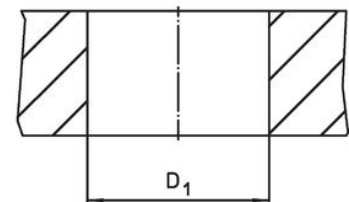
### Výkres s rozměry




Obr. 1



Obr. 2



### Informace pro objednání

$d_1$ n6	Rozměry $d_2$ [mm]	$d_3$ ~	Montážní otvor $D_1$ H7 [mm]	 [g]	Obj. č.
<b>s hrotem – obrázek 2</b>					
14	M6	9,3	14	15	22620.0231

## Příklad použití



## Shoda

### Vyhovuje RoHS

Obsahuje olovo - vyhovuje dle výjimek 6a / 6b / 6c

### Obsahuje látky SVHC >0,1% hm.

Obsahuje olovo - seznam SVHC [REACH] k 23.01.2024

### Obsahuje látky Proposition 65



Olovo může při výskytu způsobit rakovinu a reprodukční poškození.  
<https://www.P65Warnings.ca.gov/>

### Bez konfliktních minerálů

Tento produkt neobsahuje žádné látky označené jako "konfliktní minerály" jako je tantal, cín, zlato nebo wolfram z Demokratické republiky Kongo nebo sousedních zemí.