

Vložky z tvrdokovu · s přesným uchycením

22620.0228



Popis produktu

Prvek k vestavění do upínacích přípravků, upínacích čelistí nebo do svěrných čelistí, drapákových systémů atd.

K bezúhlovému přenosu vysokých kroutících momentů a upínacích sil, např. pro odlitky nebo výkovky.

Materiál

Vložka

- Tvrdokov, s hrotem

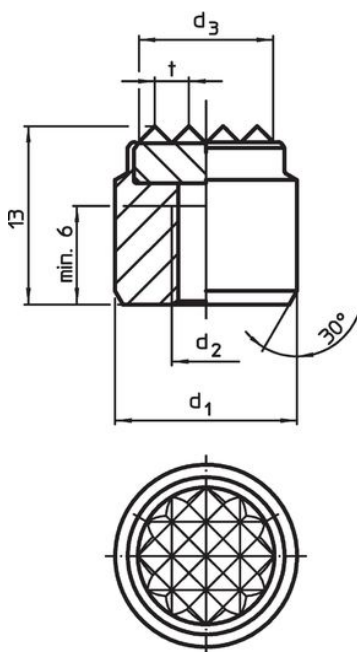
Základní těleso

- Zušlechťená ocel, kalená, fosfátovaná

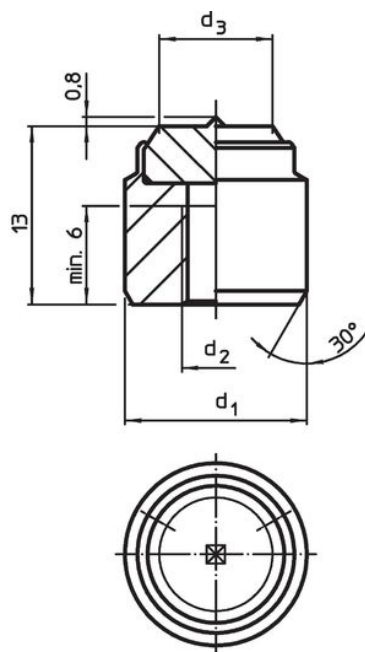
Montáž

Je vsazen do přesné díry a může být upevněn pomocí šroubu.

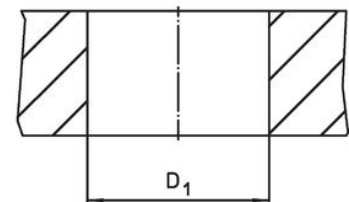
Výkres s rozměry




Obr. 1



Obr. 2



Informace pro objednání

d_1 n6	Rozměry d_2 [mm]	d_3 ~	Montážní otvor D_1 H7 [mm]	 [g]	Obj. č.
s hrotem – obrázek 2					
10	M5	6,3	10	7,5	22620.0228

Příklad použití



Shoda

Vyhovuje RoHS

Obsahuje olovo - vyhovuje dle výjimek 6a / 6b / 6c

Obsahuje látky SVHC >0,1% hm.

Obsahuje olovo - seznam SVHC [REACH] k 23.01.2024

Obsahuje látky Proposition 65



Olovo může při výskytu způsobit rakovinu a reprodukční poškození.
<https://www.P65Warnings.ca.gov/>

Bez konfliktních minerálů

Tento produkt neobsahuje žádné látky označené jako "konfliktní minerály" jako je tantal, cín, zlato nebo wolfram z Demokratické republiky Kongo nebo sousedních zemí.