

Vložky z tvrdokovu · s přesným uchycením

22620.0217



Popis produktu

Prvek k vestavění do upínacích přípravků, upínacích čelistí nebo do svěrných čelistí, drapákových systémů atd.

K bezúlovému přenosu vysokých kroutících momentů a upínacích sil, např. pro odlitky nebo výkovky.

Materiál

Vložka

- Tvrdokov, rýhovaný

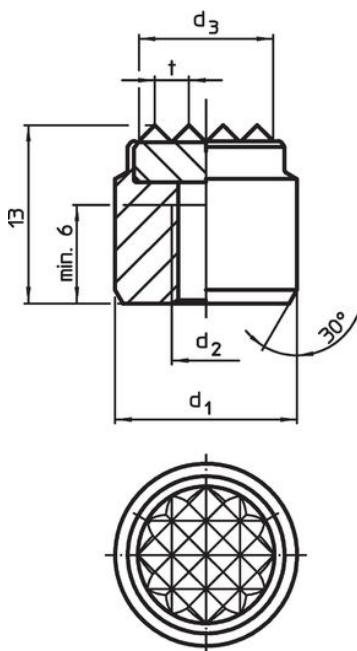
Základní těleso

- Zušlechťená ocel, kalená, fosfátovaná

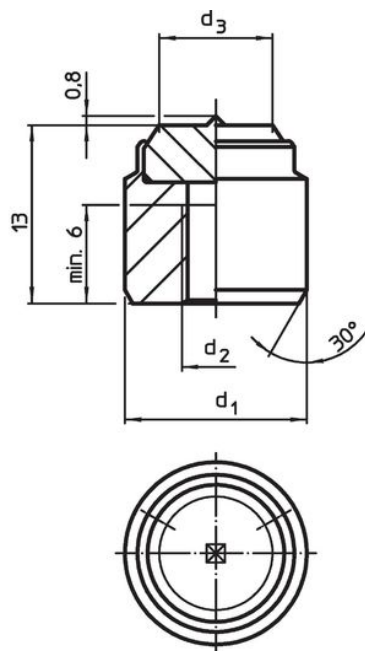
Montáž

Je vsazen do přesné díry a může být upevněn pomocí šroubu.

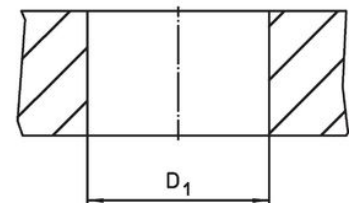
Výkres s rozměry



Obr. 1



Obr. 2



Informace pro objednání

d ₁ n6	Rozměry			t	Montážní otvor D ₁ H7 [mm]	[g]	Obj. č.
	d ₂	d ₃	~				
rýhované – obrázek 1							
25	M6	21	3		25	52	22620.0217

Příklad použití



Shoda

Vyhovuje RoHS

Obsahuje olovo - vyhovuje dle výjimek 6a / 6b / 6c

Obsahuje látky SVHC >0,1% hm.

Obsahuje olovo - seznam SVHC [REACH] k 23.01.2024

Obsahuje látky Proposition 65



Olovo může při výskytu způsobit rakovinu a reprodukční poškození.
<https://www.P65Warnings.ca.gov/>

Bez konfliktních minerálů

Tento produkt neobsahuje žádné látky označené jako "konfliktní minerály" jako je tantal, cín, zlato nebo wolfram z Demokratické republiky Kongo nebo sousedních zemí.