

## Vložky z tvrdokovu · s přesným uchycením

22620.0215



### Popis produktu

Prvek k vestavění do upínacích přípravků, upínacích čelistí nebo do svěrných čelistí, drapákových systémů atd.

K bezúlovému přenosu vysokých kroutících momentů a upínacích sil, např. pro odlitky nebo výkovky.

### Materiál

#### Vložka

- Tvrdokov, rýhovaný

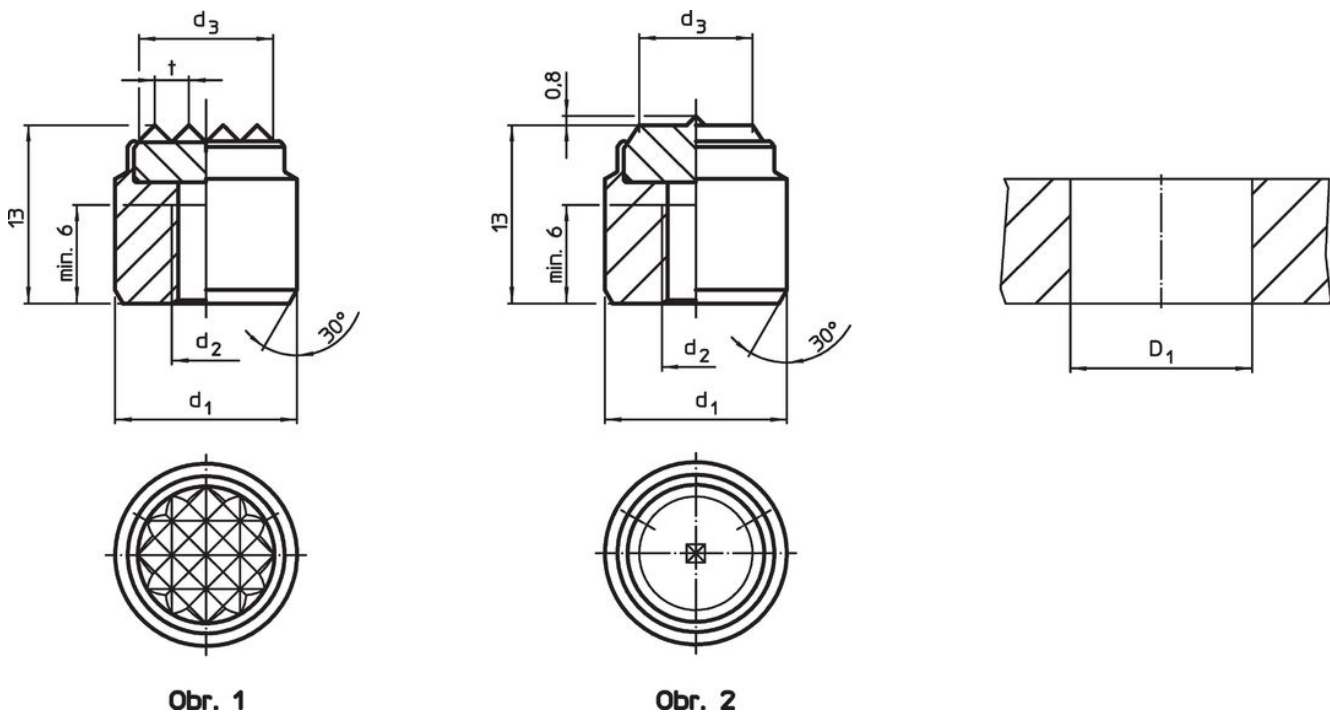
#### Základní těleso

- Zušlechťená ocel, kalená, fosfátovaná

### Montáž

Je vsazen do přesné díry a může být upevněn pomocí šroubu.

### Výkres s rozměry



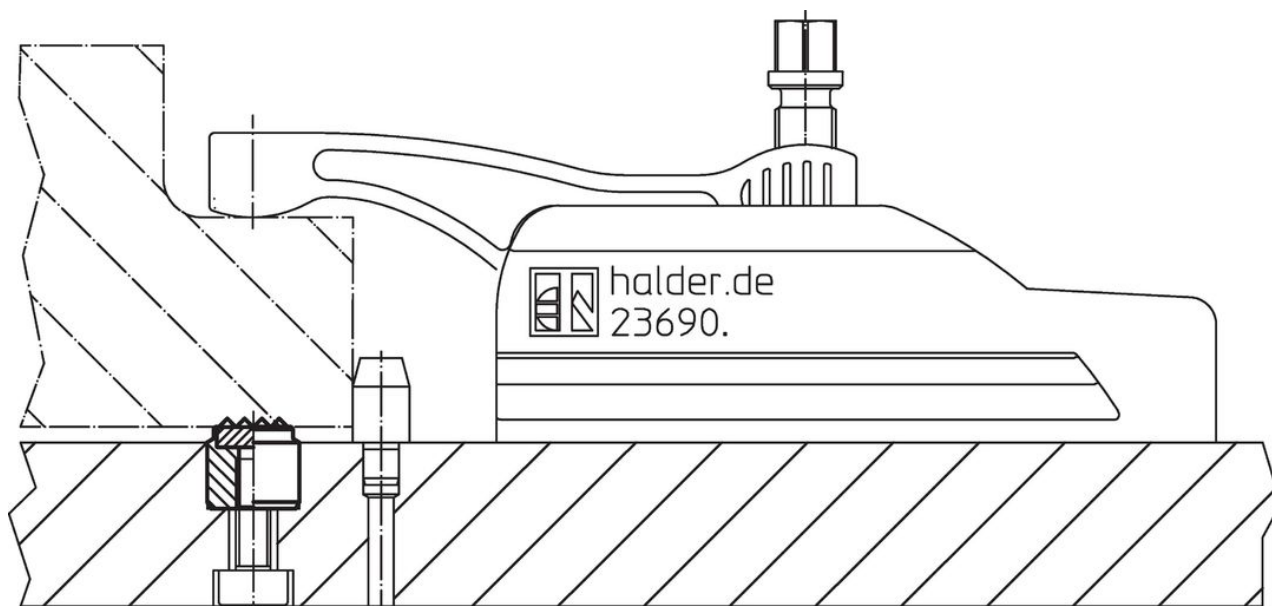
Obr. 1

Obr. 2

### Informace pro objednání

d <sub>1</sub> n6	Rozměry			t	Montážní otvor D <sub>1</sub> H7 [mm]	[g]	Obj. č.
	d <sub>2</sub>	d <sub>3</sub>	~				
rýhované – obrázek 1							
20	M6	16	~	3	20	31	22620.0215

## Příklad použití



## Shoda

### Vyhovuje RoHS

Obsahuje olovo - vyhovuje dle výjimek 6a / 6b / 6c

### Obsahuje látky SVHC >0,1% hm.

Obsahuje olovo - seznam SVHC [REACH] k 23.01.2024

### Obsahuje látky Proposition 65



Olovo může při výskytu způsobit rakovinu a reprodukční poškození.  
<https://www.P65Warnings.ca.gov/>

### Bez konfliktních minerálů

Tento produkt neobsahuje žádné látky označené jako "konfliktní minerály" jako je tantal, cín, zlato nebo wolfram z Demokratické republiky Kongo nebo sousedních zemí.