

## Opěrné nástavce válec/kvadr • s vložkou z tvrdokovu, rýhovanou

22620.0152



### Popis produktu

Prvek k vestavění do upínacích přípravků, upínacích čelistí nebo do svěrných čelistí, drapákových systémů atd.

K přenosu vysokých kroutících momentů a upínacích sil, např. pro odlitky nebo výkovky.

### Materiál

#### Základní těleso

- Nástrojová ocel, brynýrovaná

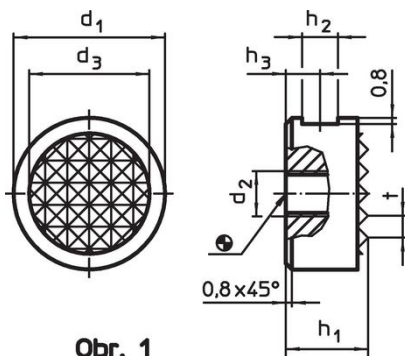
#### Rýhování

- Ploška z tvrdokovu, přiletovaná

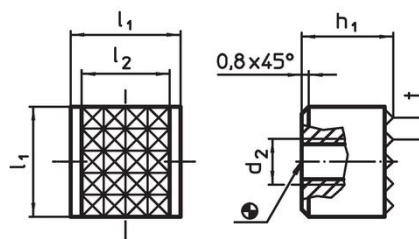
### Montáž

Čtvercové provedení je možno sestavit do řady. Tím vznikne dosedací lišta pro velké upínací síly.

### Výkres s rozměry




Obr. 1

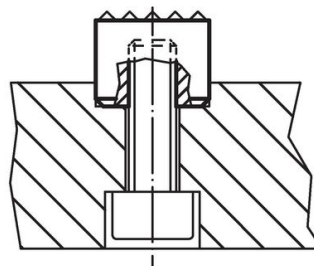
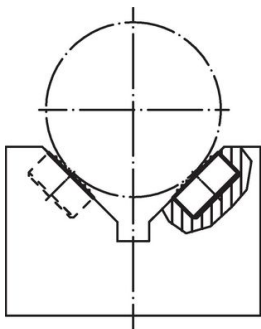


Obr. 2

### Informace pro objednání

$h_1$ -0,13	$l_1$ -0,13	Rozměry $d_2$ [mm]	$l_2$	$t$	 [g]	Obj. č.
kvadr – obrázek 2						
10	12	M5	10,3	3	11	22620.0152

### Příklad použití



## Shoda

### Vyhovuje RoHS

V souladu se směrnicí 2011/65/EU a směrnicí 2015/863.

### Neobsahuje látky SVHC

Žádné látky SVHC s obsahem vyšším než 0,1% hm. - seznam SVHC k 23.01.2024.

### Neobsahuje látky Proposition 65

Neobsahuje látky Proposition 65.  
<https://www.P65Warnings.ca.gov/>

### Bez konfliktních minerálů

Tento produkt neobsahuje žádné látky označené jako "konfliktní minerály" jako je tantal, cín, zlato nebo wolfram z Demokratické republiky Kongo nebo sousedních zemí.