

Opěrné nástavce válec/kvádr • s vložkou z tvrdokovu, rýhovanou

22620.0062



Popis produktu

Prvek k vestavění do upínacích přípravků, upínacích čelistí nebo do svěrných čelistí, drapákových systémů atd.
K přenosu vysokých kroutících momentů a upínacích sil, např. pro odlitky nebo výkovky.

Materiál

Základní těleso

- Nástrojová ocel, brynýrovaná

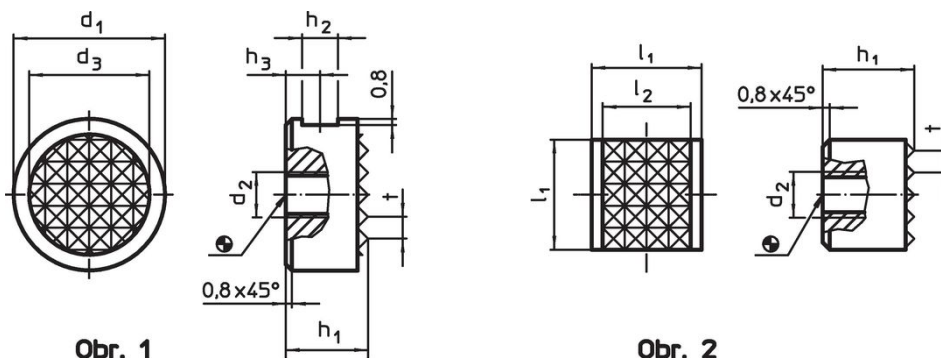
Rýhování

- Ploška z tvrdokovu, přiletovaná

Montáž

Čtvercové provedení je možno sestavit do řady. Tím vznikne dosedací lišta pro velké upínací síly.

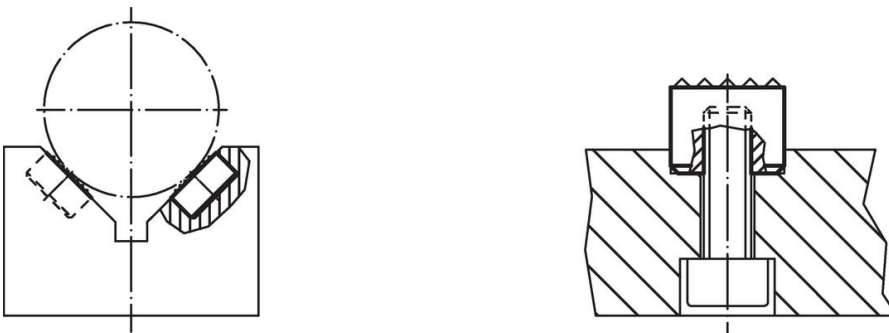
Výkres s rozměry



Informace pro objednání

| d ₁ -0,13 | | h ₁ -0,13 | | Rozměry | | | Obj. č. |
|-------------------------|----------------|-------------------------|----------------|---------|-----|---|------------|
| d ₂ | d ₃ | h ₂ | h ₃ | t | [g] | | |
| zaoblené – obrázek 1 | | | | | | | |
| 16 | 12 | M6 | 12,7 | 4,75 | 6 | 3 | 22620.0062 |

Příklad použití



Shoda

Vyhovuje RoHS

V souladu se směrnicí 2011/65/EU a směrnicí 2015/863.

Neobsahuje látky SVHC

Žádné látky SVHC s obsahem vyšším než 0,1% hm. - seznam SVHC k 23.01.2024.

Neobsahuje látky Proposition 65

Neobsahuje látky Proposition 65.
<https://www.P65Warnings.ca.gov/>

Bez konfliktních minerálů

Tento produkt neobsahuje žádné látky označené jako "konfliktní minerály" jako je tantal, cín, zlato nebo wolfram z Demokratické republiky Kongo nebo sousedních zemí.