

Opěrné nástavce válec/kvádr • s vložkou z tvrdokovu, rýhovanou

22620.0022



Popis produktu

Prvek k vestavění do upínacích přípravků, upínacích čelistí nebo do svěrných čelistí, drapákových systémů atd.
K přenosu vysokých kroutících momentů a upínacích sil, např. pro odlitky nebo výkovky.

Materiál

Základní těleso

- Nástrojová ocel, brynýrovaná

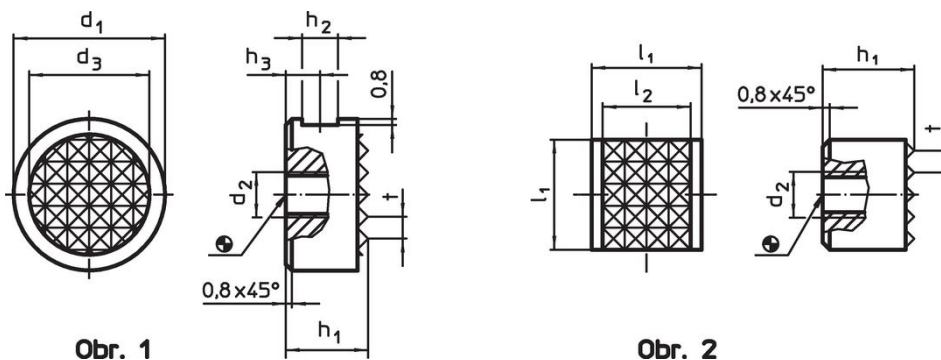
Rýhování

- Ploška z tvrdokovu, přiletovaná

Montáž

Čtvercové provedení je možno sestavit do řady. Tím vznikne dosedací lišta pro velké upínací síly.

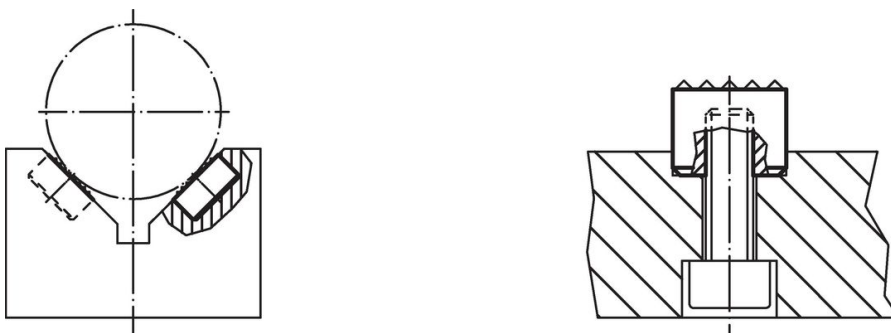
Výkres s rozměry



Informace pro objednání

Rozměry							Obj. č.
d_1 -0,13	h_1 -0,13	d_2	d_3	h_2	h_3	t	
zaoblené – obrázek 1							[g]
12	12	M5	9,5	4,75	6	3	9,1
							22620.0022

Příklad použití



Shoda

Vyhovuje RoHS

V souladu se směrnicí 2011/65/EU a směrnicí 2015/863.

Neobsahuje látky SVHC

Žádné látky SVHC s obsahem vyšším než 0,1% hm. - seznam SVHC k 27.06.2024.

Neobsahuje látky Proposition 65

Neobsahuje látky Proposition 65.
<https://www.P65Warnings.ca.gov/>

Bez konfliktních minerálů

Tento produkt neobsahuje žádné látky označené jako "konfliktní minerály" jako je tantal, cín, zlato nebo wolfram z Demokratické republiky Kongo nebo sousedních zemí.