

## Opěrné nástavce válec/kvádr • s vložkou z tvrdokovu, rýhovanou

22620.0012



### Popis produktu

Prvek k vestavění do upínacích přípravků, upínacích čelistí nebo do svěrných čelistí, drapákových systémů atd.  
K přenosu vysokých kroutících momentů a upínacích sil, např. pro odlitky nebo výkvytky.

### Materiál

#### Základní těleso

- Nástrojová ocel, brynýrovaná

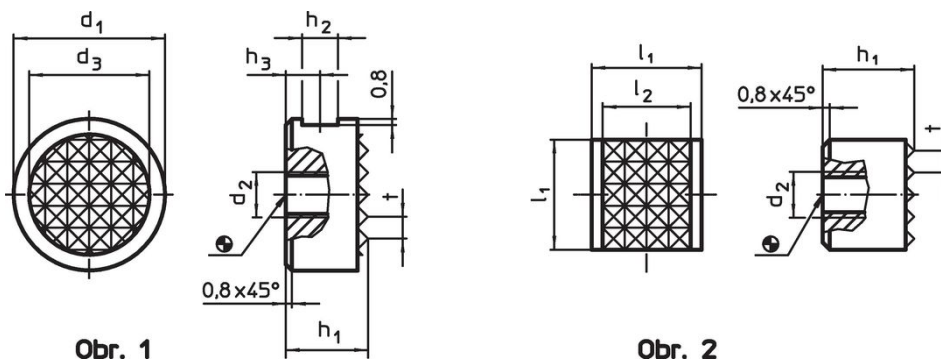
#### Rýhování

- Ploška z tvrdokovu, přiletovaná


### Montáž

Čtvercové provedení je možno sestavit do řady. Tím vznikne dosedací lišta pro velké upínací síly.

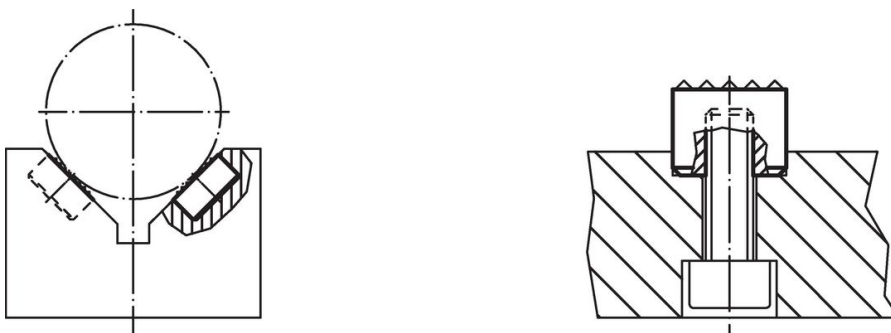
### Výkres s rozměry



### Informace pro objednání

$d_1$ -0,13	$h_1$ -0,13	$d_2$	Rozměry $d_3$ $h_2$ $h_3$ $t$ [mm]				 [g]	Obj. č.
zaoblené – obrázek 1								
10	12	M5	7,9	4,75	6	2,3	6,1	22620.0012

### Příklad použití



## Shoda

### Vyhovuje RoHS

V souladu se směrnicí 2011/65/EU a směrnicí 2015/863.

### Neobsahuje látky SVHC

Žádné látky SVHC s obsahem vyšším než 0,1% hm. - seznam SVHC k 27.06.2024.

### Neobsahuje látky Proposition 65

Neobsahuje látky Proposition 65.  
<https://www.P65Warnings.ca.gov/>

### Bez konfliktních minerálů

Tento produkt neobsahuje žádné látky označené jako "konfliktní minerály" jako je tantal, cín, zlato nebo wolfram z Demokratické republiky Kongo nebo sousedních zemí.